

■ 概述

XR3820是一款输入耐压可达100V的异步降压型DC-DC转换器, 内置高位NMOS, 内阻仅有400mΩ, 可提供1.5A的持续带载能力, 系统转换效率可达95%以上。具备高性能的负载响应能力以及输入电压响应能力。

XR3820以固定150KHz频率运行, 内置补偿电路, 无需外部组件。

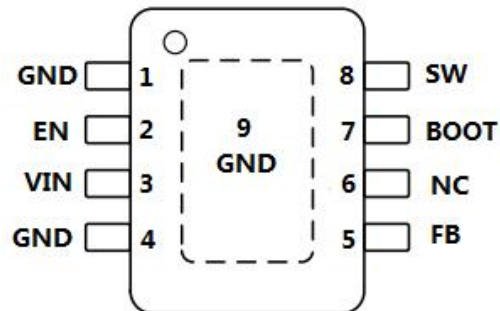
■ 应用市场

- 平衡车、扭扭车
- 割草机、水泵控制器
- 安防、消防电源模块
- 太阳能储能系统、逆变系统
- 通信模块、工业控制系统
- 电动车仪表、GPS模块、电动车控制器

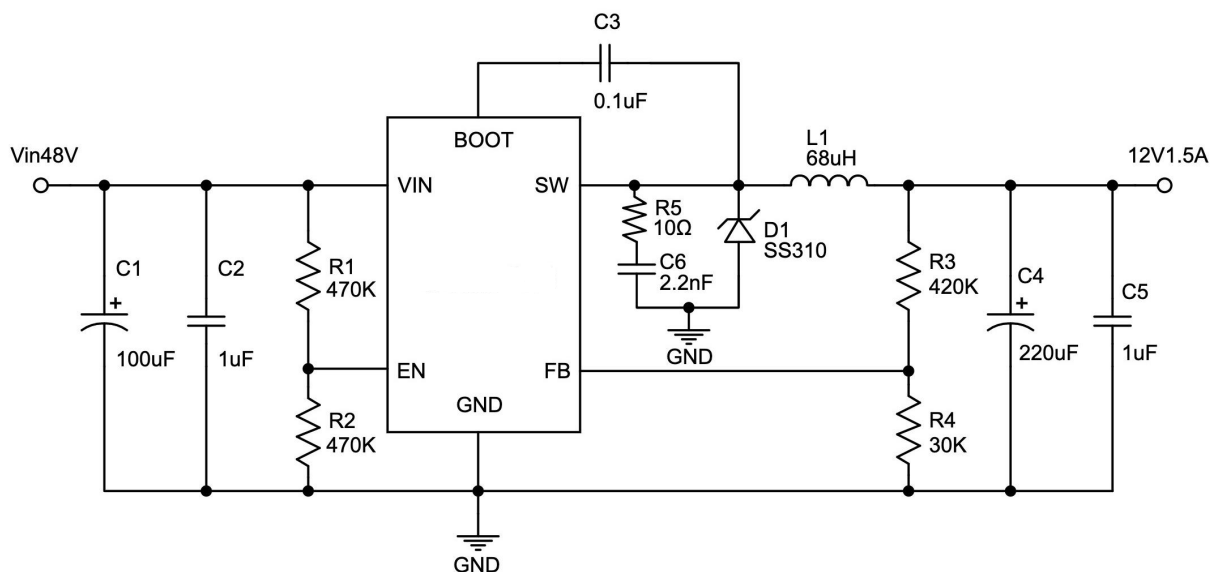
■ 特性

- 输入耐压可达100V
- 内置400mΩ高位NMOS, 可提供1.5A的持续带载电流能力
- 150kHz固定开关频率
- 9uA低关断供电电流
- 转换效率可达95%
- 具有过热保护 (OTP), 过流保护 (OCP), 短路保护 (SCP) 以及欠压保护 (UVLO)
- ESOP8封装形式

■ 引脚定义(ESOP8 封装)



■ 典型应用电路



■ 引脚功能

PIN	NAME	DISCRIPTION
1、4、9	GND	Ground
2	EN	Enable Pin. Pull EN above the specified threshold to enable the XR3820. Pull Down this will disable the device.
3	VIN	Power Supply Input. Bypass this pin with a 100 μ F capacitor to GND, placed as close to the IC as possible.
5	FB	Voltage Feedback Pin, Vfb=0.8V
6	NC	No Connection
7	BOOT	Power to the internal high-side MOSFET gate driver. Connect a 22~100nF capacitor from BOOT pin to SW pin
8	SW	Power Switching Output to External Inductor

■ 绝对最大额定参数 (at TA = 25°C)

Characteristics	Symbol	Rating	Unit
VIN, EN, SW to GND		-0.3 to 100	V
BOOT to GND		V _{SW} - 0.3 to V _{SW} + 7	V
FB to GND		-0.3 to + 7	V
ESD HBM		2K	V
ESD MM		100	V
Operating Junction Temperature		-40 to 150	°C
Storage Junction Temperature		-55 to 150	°C
Lead Temperature (Soldering 10 sec.)		260	°C
Thermal Resistance from Junction to case	θ_{JC}	15	°C/W
Thermal Resistance from Junction to ambient	θ_{JA}	40	°C/W

Note: exceeding the range specified by the rated parameters will cause damage to the chip, and the working state of the chip beyond the range of rated parameters cannot be guaranteed. Exposure outside the rated parameter range will affect the reliability of the chip.

■ 电气参数规格 (at TA = 25°C, VIN=48V, VOUT=12V, Unless Otherwise Noted)

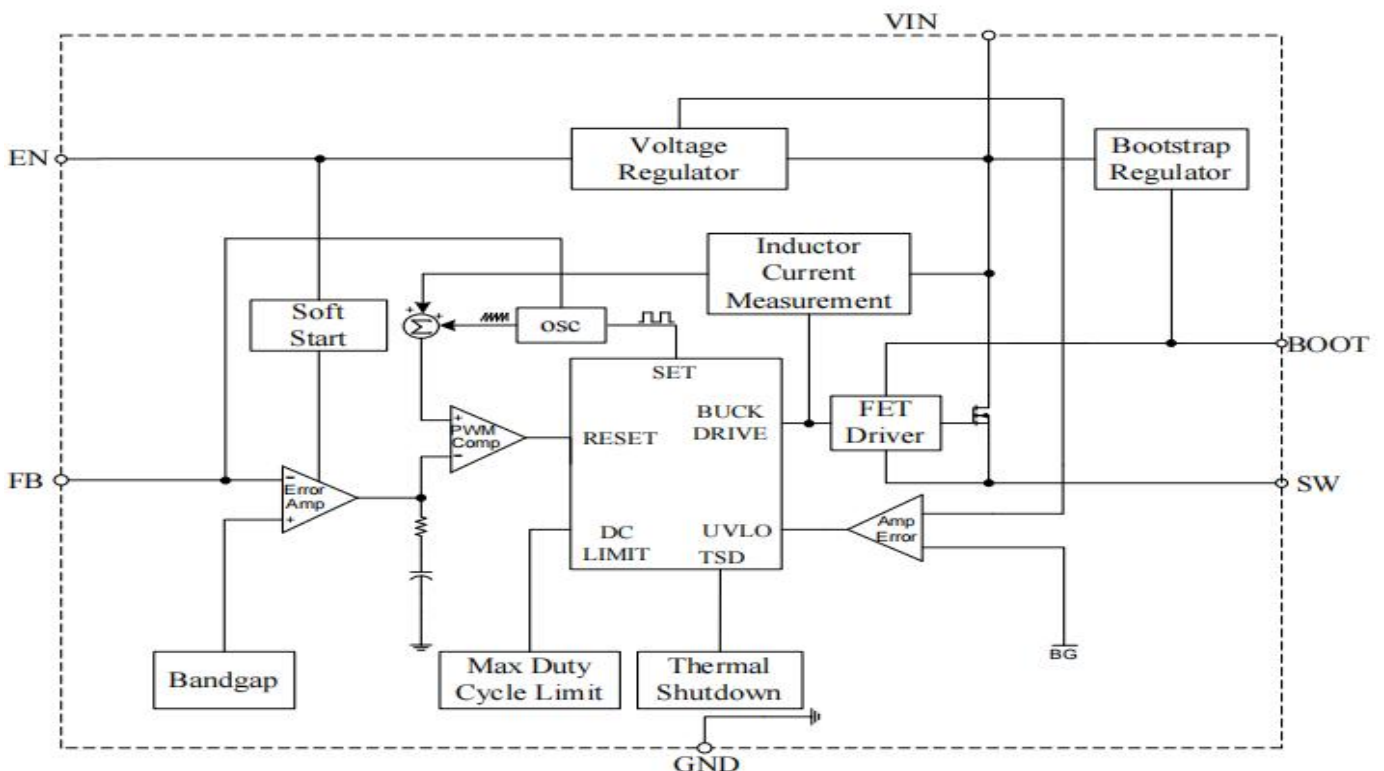
Characteristics	Symbol	Conditions	Min	Typ	Max	Units
Input Voltage	VIN		9	-	100	V
UVLO Voltage	V _{UVLO}		-	8	-	V
UVLO Hysteresis			-	0.3	-	V
Quiescent Current	I _Q	EN接高, NO Load	-	1.5	-	mA
Enable threshold voltage	V _{en}		-	2.2	-	V

XR3820

Vin 100V, Non-synchronous Step-Down DC/DC Converter

FB Reference Threshold	VFB		0.784	0.8	0.816	V
Feedback short voltage	VFB (short)		-	0.35	-	V
Feedback short voltage Hysteresis	VFB (short 2)		-	0.42	-	V
High-Side Switch On Resistance	R_{DSON}	$V_{\text{IN}}=12\text{V}, I_{\text{OUT}} = 1\text{A}$	-	400	-	m Ω
Switching Frequency		$I_{\text{OUT}}=500\text{mA}$	-	150	-	KHz
Maximum Duty Cycle			-	92	-	%
Current Limit Threshold	IPEAK		-	3	-	A
Thermal shutdown Temp	T_{SD}		-	150	-	$^{\circ}\text{C}$
Thermal Shutdown Hysteresis	T_{SH}		-	30	-	$^{\circ}\text{C}$

■ 功能框图



■ 功能描述与应用指南

XR3820可以在 9~100V 范围内工作，旨在对高输入电压源或会发生高电压瞬变的输入电源进行电压调节，从而尽可能地减少对外部浪涌抑制组件的需求。非常适用于高性能工业控制、机器人、电动车等应用领域。

UVLO

XR3820 VIN耐压可达100V，可以在9~80V范围内工作。当VIN由0V升至9V后，芯片开始输出，VIN下降至8V以下时，芯片则停止输出。

输出电压

XR3820输出电压通过FB反馈电阻来设定，在额定负载以内，FB电压为0.8V，输出电压可以按如下公式计算得出(电路图参考典型应用)：

$$V_{OUT}=0.8*(R3+R4)/R4$$

EN使能控制

将EN拉高至2.2V以上，芯片正常输出，将EN拉低，功率管关断，输出电压则逐渐降为0。

过热保护 当XR3820检测芯片内部温度达到150度时则停止输出，当温度下降至120度以下时再

次恢复输出。

输入电容选取 输入电容建议选取一个耐压50V以上，容量100uF以上的电解电容，并联一个耐压50V，

容量1uF的陶瓷电容。这样可以有效滤除VIN的纹波，以及尽可能的避免电源电压瞬间跳变产生的尖峰电压。

输入电容的位置，要尽量贴近芯片VIN PIN的位置，如果是电解电容和陶瓷电容并联，陶瓷电容更优先靠近芯片。

电感选取 建议选取感量在33uH~68uH的电感，正常情况下优选68uH。同时电感饱和电流务

必不可以小于预设恒流值的1.5倍。

肖特基二极管选取

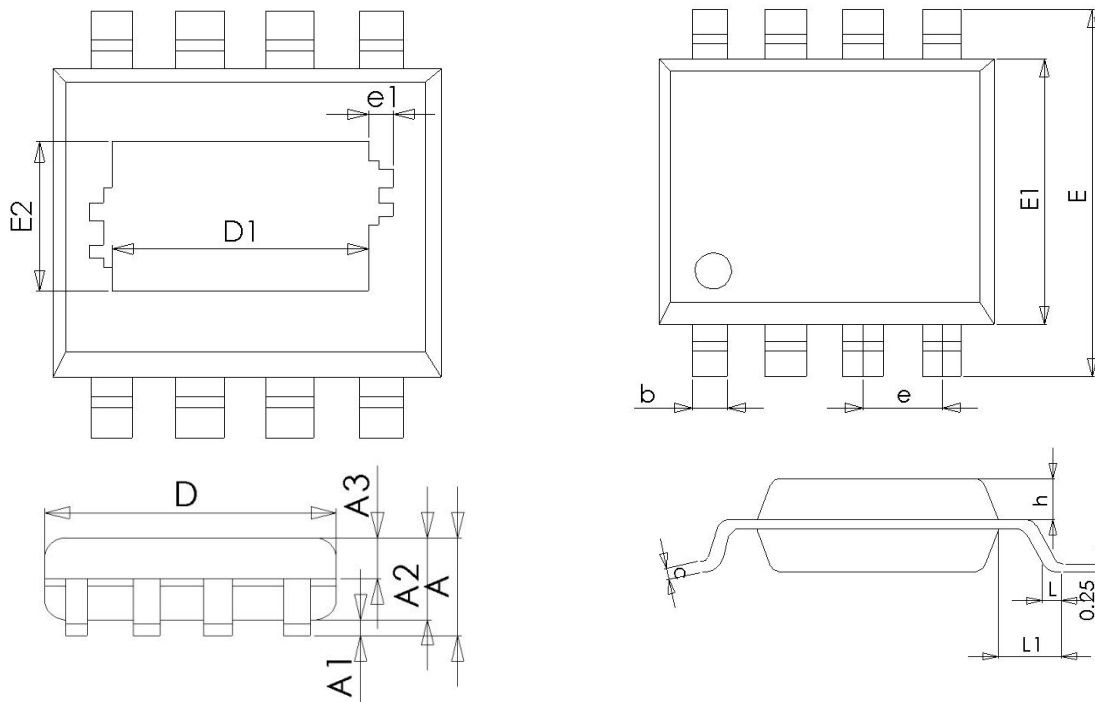
Schottky的额定电流值不可以小于预设的电流值。同时建议选取VF值相对较小的的

Schottky来提升系统转换效率。

PCB布板建议

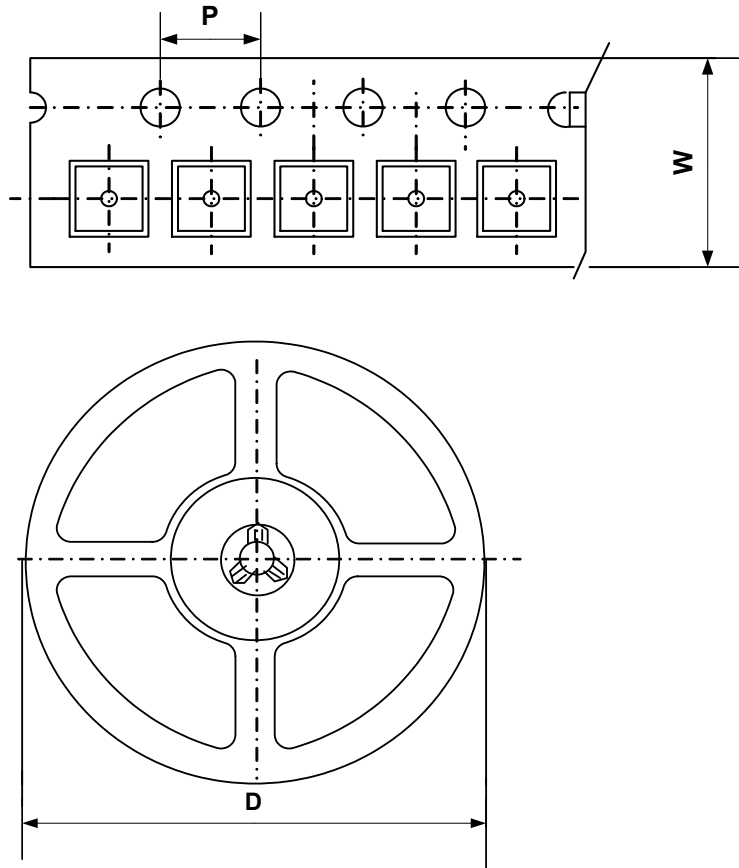
- 1、FB端调电压的两颗偏置电阻应靠近芯片，且布线足够宽。
- 2、大电流回路要尽量短、直和宽，外置MOS与电感的连接要短。
- 3、输入电解电容尽可能靠近芯片VIN脚，并联一个0.1uF的陶瓷电容以增强芯片的抗高频噪声能力。

■ PACKAGE INFORMATION



Symbol	Dimensions In Millimeters		
	Min	NOM	Max
A	--	--	1.65
A1	0.05	--	0.15
A2	1.30	1.40	1.50
A3	0.60	0.65	0.70
D	4.70	4.90	5.10
E	5.80	6.00	6.20
E1	3.70	3.90	4.10
e	1.27BSC		
h	0.25	--	0.50
L	0.50	0.60	0.80
L1	1.05BSC		

■ TAPE AND REEL INFORMATION



Package Type	Carrier Width (W)	Pitch (P)	Reel Size(D)	Packing Minimum
ESOP8	12.0±0.1 mm	8.0±0.1 mm	330±1 mm	3000pcs

Note: Carrier Tape Dimension, Reel Size and Packing Minimum

注意：本资料内容，随产品的改进，可能会有未经预告之更改，恕不另行通知。