

600mA线性锂电池充电芯片 CJ4057

1. 特性

- 兼容 30mA-600mA 的可编程充电电流
- 恒定电流/恒定电压操作，有温度自适应可实现充电速率最大化
- 可直接从 USB 端口给单节锂离子电池充电
- 精度达到±1%的 4.2V 预设充电电压
- 自动再充电
- 2 个充电状态开漏输出引脚
- 0.15C 充电终止
- 待机模式下的供电电流为 30uA
- 2.9V 涓流充电
- 软启动限制了浪涌电流
- 采用 6 引脚 SOT-23 封装

2. 应用

- 充电座
- 蜂窝电话、PDA
- 蓝牙应用

3. 绝对最大额定值

- 输入电源电压 (V_{CC}): 0V~8V
- PROG: -0.3V~ $V_{CC}+0.3V$
- BAT: -4.2V~7V
- CHRG: -0.3V~8V
- BAT 短路持续时间: 连续
- BAT 引脚电流: 500mA
- PROG 引脚电流: 800uA
- 最大结温: 145°C
- 工作环境温度范围: -40°C~85°C
- 贮存温度范围: -65°C~125°C
- 引脚温度 (焊接时间 10 秒): 260°C

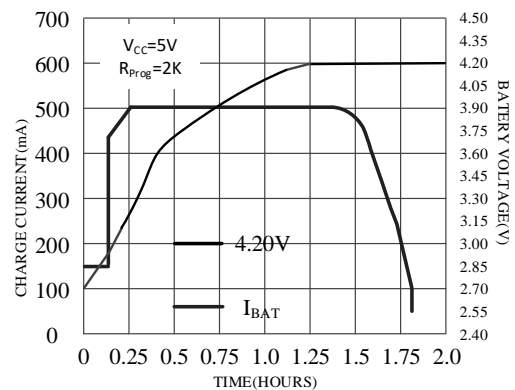
4. 描述

CJ4057 一款完整的单节锂离子电池充电器。其 SOT23-6 的封装与较少的外部元件数使得 CJ4057 成为便携式应用的理想选择。

采用了内部 PMOSFET 架构，加上防倒充电路，不需要外部检测电阻器和隔离二极管。热反馈可对充电电流进行自动调节，以便在大功率操作或高环境温度条件下对芯片温度加以限制。充满电压固定于 4.2V，充电电流通过一个电阻器进行外部设置。当电池达到 4.2V 之后，充电电流降至设定值 15%，CJ4057 将自动终止充电。

当输入电压（交流适配器或 USB 电源）被掉电时，CJ4057 自动进入一个低电流状态，电池端漏电流在 0.1uA 以下。CJ4057 的其他特点包括充电电流监控器、欠压闭锁、自动再充电和两个用于指示充电的状态引脚。

5. 500mA 电流完整充电循环



6. 封装/订购信息

订单型号	BAT 电压点	封装形式	包装/数量
CJ4057-42-SOT236	4.2V	SOT23-6	盘装/3000pcs

7. 引脚功能

CHRG (引脚 1): 漏极开路输出的充电状态指示端。当充电器向电池充电时, CHRG 管脚被内部开关拉到低电平, 表示充电正在进行; 否则 CHRG 管脚处于高阻态。

GND (引脚 2): 地

BAT (引脚 3): 充电电流输出。该引脚向电池提供充电电流并将最终浮充电压调节至 4.2V。该引脚的一个精准内部电阻分压器设定浮充电压, 在停机模式中, 该内部电阻分压器断开连接。

V_{CC} (引脚 4): 正输入电源电压。该引脚向充电器供电。V_{CC} 的变化范围在 4V 至 6.5V 之间, 并应通过至少一个 1 μ F 电容器进行旁路。当 V_{CC} 降至 BAT 引脚电压的 80mV 以内, CJ4057 进入停机模式, 从而使 I_{BAT} 降至 0.1 μ A 以下。

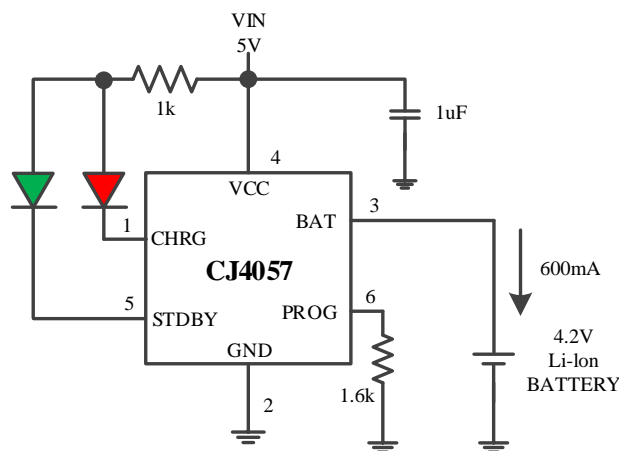
STDBY (引脚 5): 电池充电完成指示端。当电池充电完成时, STDBY 管脚被内部开关拉到低电平, 表示充电完成; 除此之外, STDBY 管脚处于高阻态。

PROG (引脚 6): 充电电流设定、充电电流监控和停机引脚。在该引脚与地之间连接一个精度为 1% 的电阻器 R_{PROG} 可以设定充电电流。当在恒定电流模式下进行充电时, 引脚的电压被维持在 1V。

PROG 引脚还可用来关断充电器。将设定电阻器与地断接, 内部一个 2.5 μ A 电流将 PROG 引脚拉至高电平。当该引脚的电压达到 2.6V 的停机门限电压时, 充电器进入停机模式, 充电停止且输入电源电流降至 30 μ A。重新将 R_{PROG} 与地相连将使充电器恢复正常操作状态。

SOT23-6	引脚名称	引脚功能
1	CHRG	漏极开路输出的充电状态指示端
2	GND	地
3	BAT	充电电流输出
4	V _{CC}	正输入电源电压
5	STDBY	电池充电完成指示端
6	PROG	充电电流设定、充电电流监控和停机引脚

8. 典型应用



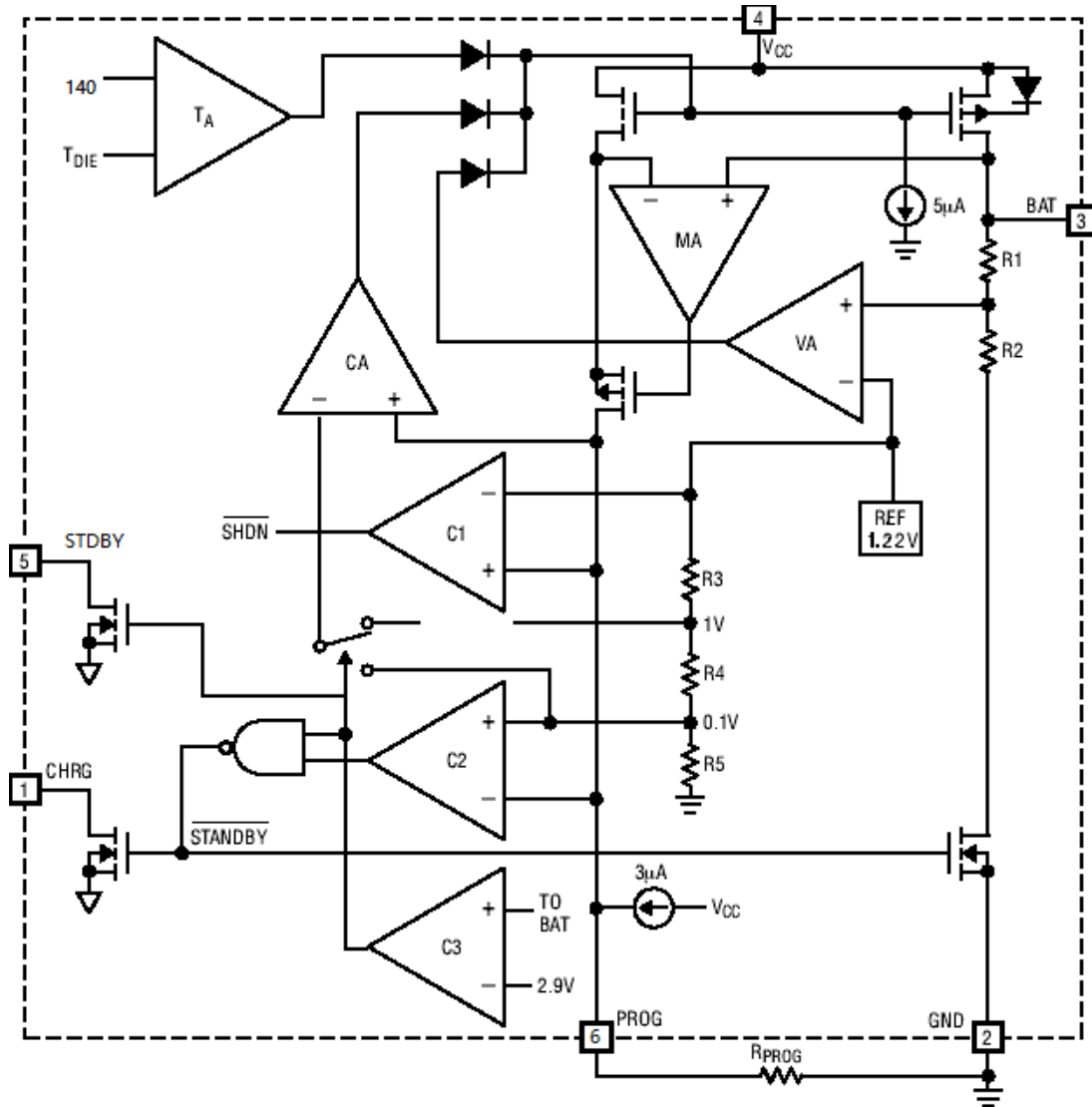
600mA 单节锂离子电池充电器

9. 电特性

凡标注●表示该指标适合整个工作温度范围，否则仅指 $T_A=25^{\circ}\text{C}$ ， $V_{CC}=5\text{V}$ ，除非特别说明。

符号	参数	条件		最小值	典型值	最大值	单位
V_{CC}	输入电源电压		●	4.0	5	6.5	V
I_{CC}	输入电源电流	充电模式, $R_{PROG}=10\text{K}$	●		150	500	μA
		待机模式 (充电终止)	●		30	100	μA
		停机模式 (R_{PROG} 未连, $V_{CC}<V_{BAT}$, 或 $V_{CC}<V_{UV}$)	●		30	100	μA
V_{FLOAL}	稳定输出 (浮充) 电压	$0^{\circ}\text{C}\leq T_A\leq 85^{\circ}\text{C}$, $I_{BAT}=40\text{mA}$		4.158	4.2	4.242	V
I_{BAT}	BAT 引脚电流 (除说明外 $V_{bat}=4.0\text{V}$)	$R_{PROG}=10\text{K}$, 电流模式	●	90	100	110	mA
		$R_{PROG}=2\text{K}$, 电流模式	●	470	500	530	mA
		待机模式, $V_{BAT}=4.2\text{V}$	●		-2.5	-6	mA
		停机模式 (R_{PROG} 未连)			± 1	± 2	μA
		睡眠模式, $V_{CC}=0\text{V}$			-0.1		μA
I_{TRIKL}	涓流充电电流	$V_{BAT}<V_{TRIKL}$, $R_{PROG}=10\text{K}$	●	27	30	33	mA
V_{TRIKL}	涓流充电门限电压	$R_{PROG}=10\text{K}$, V_{BAT} 上升		2.8	2.9	3.0	V
V_{TRHYS}	涓流充电迟滞电压	$R_{PROG}=10\text{K}$			80		mV
V_{UV}	V_{CC} 欠压闭锁门限	从 V_{CC} 低至高	●	3.6	3.8	4.0	V
V_{UVHYS}	V_{CC} 欠压闭锁迟滞		●	150	200	300	mV
V_{MSD}	手动停机门限电压	PROG 引脚电平上升	●		2.6		V
V_{ASD}	$V_{CC}-V_{BAT}$ 闭锁门限电压	V_{CC} 从低到高			120		mV
		V_{CC} 从高到低			80		mV
I_{TERM}	0.15C 终止电流门限	$R_{PROG}=10\text{K}$	●		15		mA
		$R_{PROG}=2\text{K}$	●		75		mA
V_{PROG}	PROG 引脚电压	$R_{PROG}=10\text{K}$, 电流模式	●	0.9	1.0	1.1	V
V_{CHRG}	CHRG 引脚输出低电压	$I_{CHRG}=5\text{mA}$			0.3	0.6	V
V_{STDBY}	STDBY 引脚输出低电压	$I_{STDBY}=5\text{mA}$			0.3	0.6	V
ΔV_{RECHRG}	再充电电池门限电压	$V_{FLOAT}-V_{RECHRG}$		80	100	120	mV
T_{LIM}	限定温度模式中的结温				140		$^{\circ}\text{C}$
R_{ON}	功率 FET“导通”电阻 (在 V_{CC} 与 BAT 之间)				1.1		Ω
t_{SS}	软启动时间	$I_{BAT}=0$ 至 $I_{BAT}=1000\text{V}/R_{PROG}$			20		ms
$t_{RECHARGE}$	再充电比较器滤波时间	V_{BAT} 高至低		0.8	2	4	ms
t_{TERM}	终止比较器滤波时间	I_{BAT} 降至 $I_{CHG}/10$ 以下		0.8	2	4	ms
I_{PROG}	PROG 引脚上拉电流				2.0		μA

10. 方框图



11. 工作原理

CJ4057 是一款采用恒定电流/恒定电压算法的单节锂离子电池充电器。它能够提供 600mA 的充电电流（借助一个热设计良好的 PCB 布局）和一个内部 P 沟道功率 MOSFET 和热调节电路，无需隔离二极管或外部电流检测电阻器。因此，基本充电器电路仅需要两个外部元件。不仅如此，CJ4057 还能够从一个 USB 电源获得工作电源。

11.1 正常充电循环

当 Vcc 引脚电压升至 UVLO 门限电平以上且在 PROG 引脚与地之间连接了一个精度为 1% 的设定电阻器或当一个电池与充电器输出端相连时，一个充电循环开始。如果 BAT 引脚电平低于 2.9V，则充电器进入涓流充电模式。在该模式中，CJ4057 提供约 30% 的设定充电电流，以便将电池电压提升至一个安全的电平，从而实现满电流充电。

当 BAT 引脚电压升至 2.9V 以上时，充电器进入恒定电流模式，此时向电池提供恒定的充电电流。当 BAT 引脚电压达到最终浮充电压（4.2V）时，CJ4057 进入恒定电压模式，且充电电流开始减小。当充电电流降至设定值的 15%，充电循环结束。

11.2 充电电流的设定

充电电流是采用一个连接在 PROG 引脚与地之间的电阻器来设定的。设定电阻器和充电电流比例关系可参考下表：

设定电阻和充电电流计算公式	R _{PROG}	I _{BAT} (mA)
公式： $R_{prog} = \frac{1000}{I_{BAT}}$	30K	32
	20K	50
	10K	100
	5K	200
	3K	335
	2K	500
	1.6K	600

11.3 充电终止

当 BAT 电压在达到最终浮充电压之后充电电流降至设定值的 15% 时，充电循环被终止。该条件是通过采用一个内部滤波比较器对 PROG 引脚进行监控来检测的。当 PROG 引脚电压降至 150mV 以下的时间超过 t_{TERM} （一般为 2ms）时，充电被终止。充电电流被锁断，CJ4057 进入待机模式，此时输入电源电流降至 30 μ A。

充电时，BAT 引脚上的瞬变负载会使 PROG 引脚电压在充电电流降至设定值的 15% 之间短暂地降至 150mV 以下。终止比较器上的 2ms 滤波时间（ t_{TERM} ）确保这种性质的瞬变负载不会导致充电循环过早终止。一旦平均充电电流降至设定值的 15% 以下，CJ4057 即终止充电循环并停止通过 BAT 引脚提供任何电流。在这种状态下，BAT 引脚上的所有负载都必须由电池来供电。

11.4 充电状态指示器（CHRG STDBY）

CJ4057 有两个漏极开路状态指示输出端。当充电器处于充电状态时，CHRG 被拉到低电平，在其它状态，CHRG 处于高阻态。当电池没有接到充电器时，CHRG 输出脉冲信号表示没有安装电池。当电池连接端 BAT 管脚的外接电容为 10 μ F 时，CHRG 闪烁周期约 1-2 秒。当不用状态指示功能时，将状态指示输出端接到地。

充电状态	红灯CHRG	绿灯STDBY
正在充电状态	亮	灭
电池充满状态	灭	亮
BAT端接10uF电容，无电池	闪烁T=1-2 S	亮

11.5 热限制

如果芯片温度试图升至约 140°C 的预设值以上，则一个内部热反馈环路将减小设定的充电电流。该功能可防止 CJ4057 过热，并允许用户提高给定电路板功率处理能力的上限而没有损坏 CJ4057 的风险。在保证充电器将在最坏情况条件下自动减小电流的前提下，可根据典型（而不是最坏情况）环境温度来设定充电电流。

11.6 欠压闭锁

一个内部欠压闭锁电路对输入电压进行监控，并在 Vcc 升至欠压闭锁门限以上之前使充电器保持在停机模式。UVLO 电路将使充电器保持在停机模式。如果 UVLO 比较器发生跳变，则在 Vcc 升至比电池电压高 120mV 之前充电器将不会退出停机模式。

11.7 手动停机

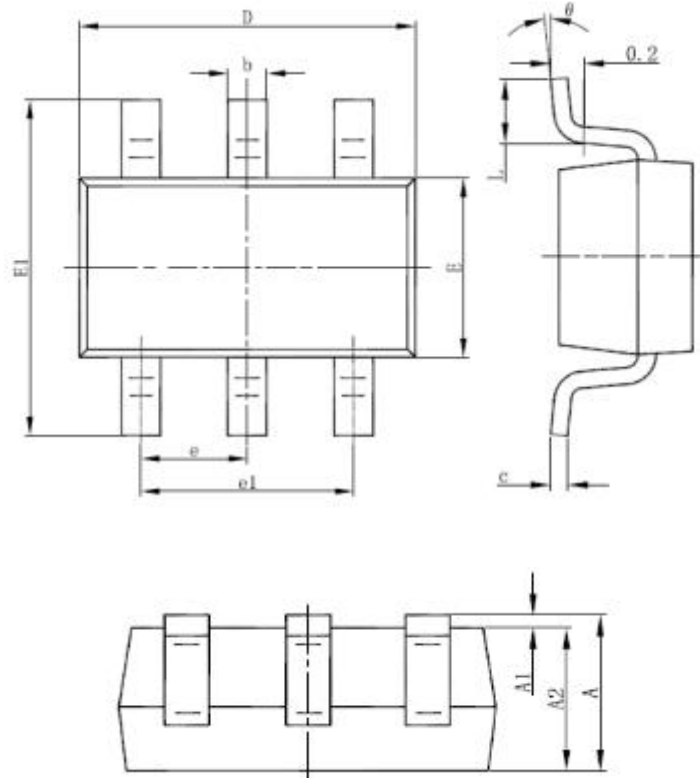
在充电循环中的任何时刻都能通过去掉 R_{PROG}（从而使 PROG 引脚浮置）来把 CJ4057 置于停机模式。这使得电池漏电流降至 0.1μA 以下，且电源电流降至 30μA 以下。重新连接电阻器可启动新的充电循环。

11.8 自动再启动

一旦充电循环被终止，CJ4057 立即采用一个具有 2ms 滤波时间 ($t_{RECHARGE}$) 的比较器来对 BAT 引脚上的电压进行连续监控。当电池电压降至 V_{RECHRG} 以下时，充电循环重新开始。这确保了电池被维持在（或接近）一个满充电状态，并免除了进行周期性充电循环启动的需要。在再充电循环过程中，CHRG 引脚输出重新进入一个强下拉状态。

12. 封装描述

SOT-23-6 封装



Symbol	Dimensions In Millimeters		Dimensions In Inches	
	Min	Max	Min	Max
A	1.050	1.250	0.041	0.049
A1	0.000	0.100	0.000	0.004
A2	1.050	1.150	0.041	0.045
b	0.300	0.500	0.012	0.020
c	0.100	0.200	0.004	0.008
D	2.820	3.020	0.111	0.119
E	1.500	1.700	0.059	0.067
E1	2.650	2.950	0.104	0.116
e	0.950(BSC)		0.037(BSC)	
e1	1.800	2.000	0.071	0.079
L	0.300	0.600	0.012	0.024
θ	0°	8°	0°	8°