

有刷直流马达驱动电路

MX116L

特性

- 低待机电流 (小于 0.1uA)
- 低导通内阻 MOSFET 功率开关管
 - 采用 MOS 工艺设计功率管
 - 100 毫安通道功率管内阻 0.7 欧姆
 - 500 毫安通道功率管内阻 0.8 欧姆
- 内部集成续流二极管
 - 无需外接续流二极管
- 超小型封装尺寸
 - 采用 SOT23-6 封装
 - 含引脚外形尺寸 2.92mm*2.8mm
- 较小的输入电流
 - 集成约 53K 对地下拉电阻
 - 3V 驱动信号平均 56.5uA 输入电流
- 内置带迟滞效应的过热保护电路 (TSD)
- 抗静电等级: 3KV (HBM)

应用范围

- 遥控玩具飞机尾翼马达驱动
- 遥控玩具飞机舵机马达驱动
- 玩具直流电机驱动
- 数码产品的马达驱动

概述

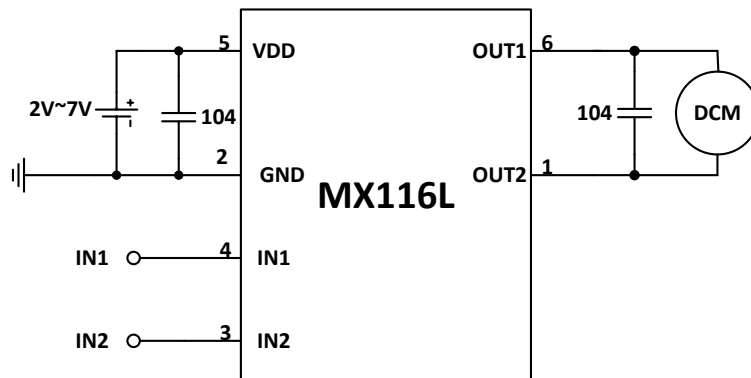
该产品采用 H 桥电路结构设计, 采用高可靠性功率管工艺, 特别适合驱动线圈、马达等感性负载。电路内部集成 N 沟道和 P 沟道功率 MOSFET, 工作电压范围覆盖 2V 到 7V。27°C, VDD=5V 条件下最大持续输出电流达到 0.6A, 最大峰值输出电流达到 1A。

该单路为功率器件, 本身具备一定内阻, 电路的发热与负载电流、功率管导通内阻以及环境温度密切相关。电路设计有芯片级温度检测电路, 实时监控芯片内部发热, 当芯片内部温度超过设定值时 (典型值 150°C), 产生功率管关断信号, 关闭负载电流, 避免因异常使用导致的温度持续升高, 进而造成塑料封装冒烟、起火等严重安全事故。芯片内置的温度迟滞电路, 确保电路恢复到安全温度后, 才允许重新对功率管进行控制。

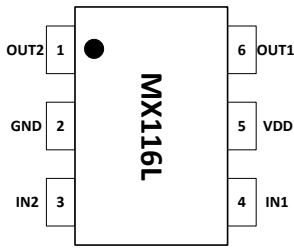
订购信息

产品型号	封装	工作温度
MX116L	SOT23-6	-20°C ~ 85°C

典型应用图



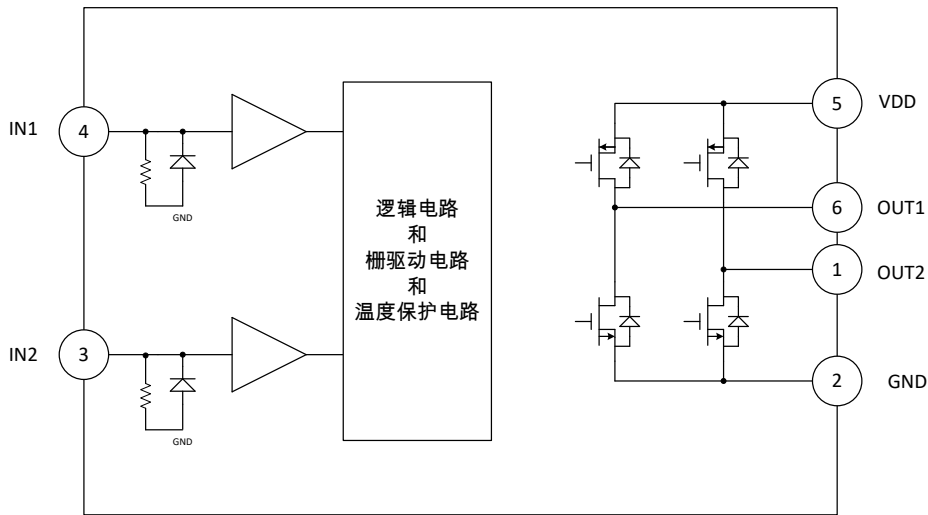
引脚排列



引脚定义

引脚编号	引脚名称	输入/输出	引脚功能描述
1	OUT2	O	反转驱动输出脚
2	GND	-	接地端
3	IN2	I	反转控制信号输入端
4	IN1	I	正转控制信号输入端
5	VDD	-	电源端
6	OUT1	O	正转驱动输出脚

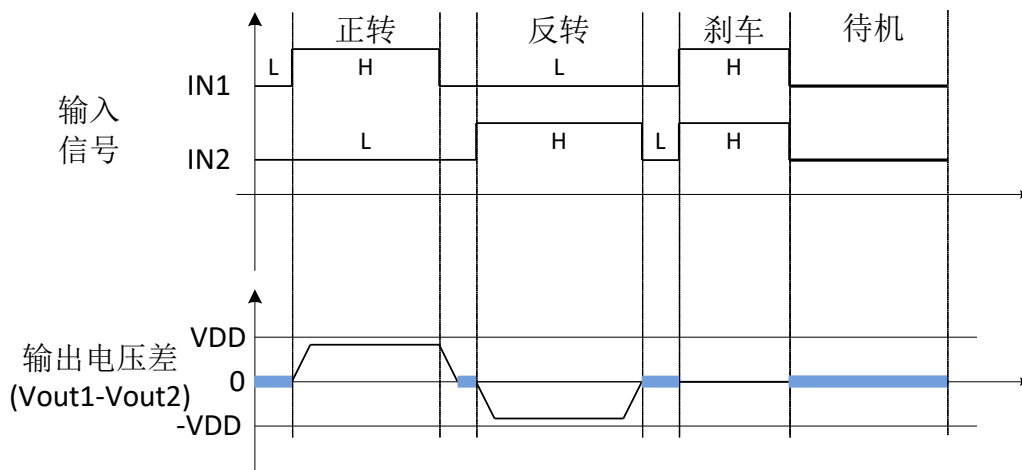
功能框图



逻辑真值表

IN1	IN2	OUT1	OUT2	功能
L	L	Z	Z	待机（停止）
H	L	H	L	正转
L	H	L	H	反转
H	H	L	L	刹车

典型波形图



绝对最大额定值(TA=25℃)

参数	符号	值	单位
电源电压	VDD(MAX)	8	V
最大外加输出电压	VOOUT(MAX)	VDD	V
最大外加输入电压	VIN(MAX)	5.5	V
峰值输出电流	IOOUT(PEAK)	1	A
最大功耗	P _D	0.6	W
结到环境热阻 θ _{JA}	θ _{JAS}	220	℃/W
工作温度范围	T _{opr}	-20~+85	℃
结温	T _J	150	℃
储存温度	T _{stg}	-55~150	℃
焊接温度	T _{LED}	260℃, 10 秒	
ESD(注 4)		3000	V

注：1、使用过程中，超过上述绝对最大额定值规定的范围，可能会造成电路的击穿、烧毁等问题。

2、电路的最大功耗在不同的环境温度下有所不同，环境温度越高，电路的最大功耗越低。不同温度下的最大功耗计算公式如下：

$$P_{D\text{MAX}} = (150 - T_A) / 220$$

其中 T_A 表示工作环境温度，采用此公式计算的功耗单位为 W。

3、求得最大允许功耗后，可根据 I²R=P_{DMAX}，求得最大允许电流 I。其中 R 为电路输出阻抗。

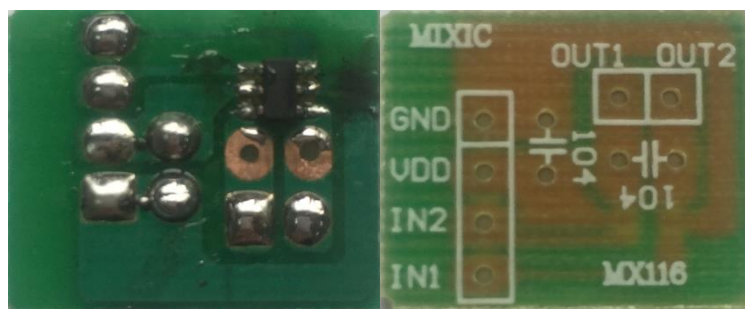
4、人体模型，100pF 电容通过 1.5KΩ 电阻放电。

推荐工作条件(TA=25℃)

参数	符号	最小值	典型值	最大值	单位
电源电压	VDD	2		7	V
输入电压	VIN	0		5	V
OUT1 至 OUT2 持续输出电流 VDD=5V	IOC		500	600	mA

注：(1)、持续输出电流测试条件为：电路贴装在 PCB 上测试，SOT23-6 封装的测试 PCB 板尺寸为 18mmx15mm。该 PCB 板材质为半玻板，散热条件较好，对持续输出电流能力有一定提升作用。PCB 板如下图所示：

(2)、最大持续输出电流与环境温度有关系。40℃环境温度下电路最大持续电流比 25℃环境温度下小约 7%。



电特性参数表($T_A=25^{\circ}\text{C}$, $V_{DD}=5\text{V}$, 除非另有规定)

参数	符号	条件	最小值	典型值	最大值	单位
电源参数						
VDD 待机电流	I_{VDDST}	IN1=IN2=L;VDD=8V;输出悬空;测试图 1			10	μA
VDD 静态电流	I_{VDD}	IN1=H OR IN2=H;输出悬空;测试图 2		190		μA
输入逻辑电平						
输入高电平	V_{INH}	VDD=3V;测试图 2	0.5VDD			V
输入低电平	V_{INL}	VDD=3V;测试图 2			0.2VDD	
输入高电平电流	I_{INH}	VDD=3V, $V_{INH}=3\text{V}$;测试图 2		56.5		μA
输入下拉电阻	R_{IN}	VDD=3V, $V_{INH}=3\text{V}$;测试图 2		53		K Ω
功率管导通内阻						
导通内阻	R_{ON}	IO=±100mA VDD=5V;测试图 3		0.7		Ω
		IO=±500mA VDD=5V;测试图 3		0.8		
保护功能参数						
热关断温度点	TSD		--	150	--	$^{\circ}\text{C}$
热关断温度迟滞	TSDH		--	25	--	

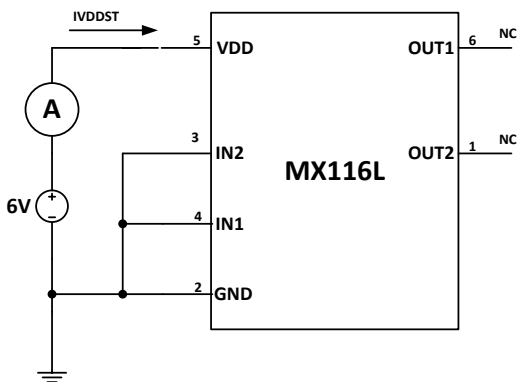
测试原理图


图 1 待机电流测试原理图

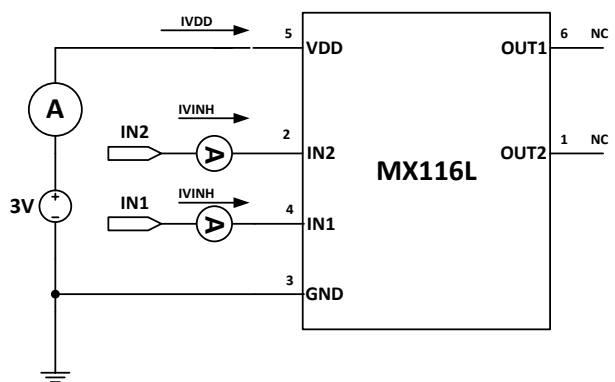


图 2 静态电流以及输入高电平电流、下拉电阻测试原理图

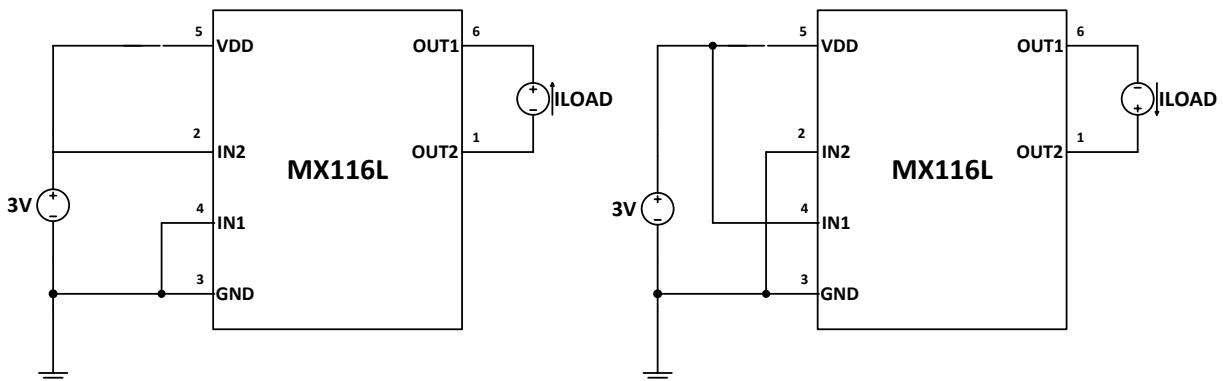
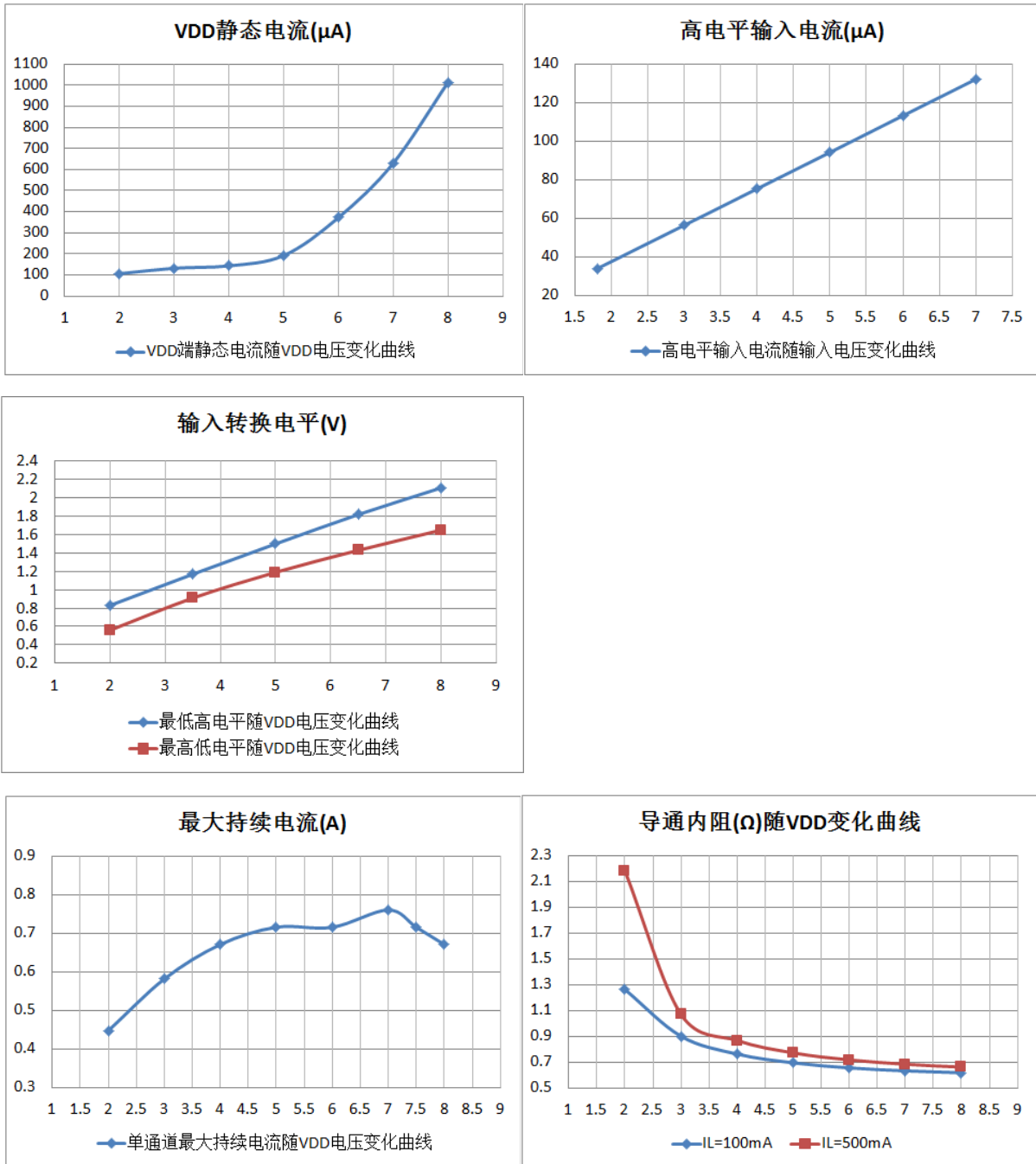


图 3 输出电阻测试原理图

注：测试时利用电流源产生负载电流，当输入信号 $IN2=H$, $IN1=L$ 时，负载电流方向为从 $OUT2$ 流出， $OUT1$ 流进；当输入信号 $IN2=L$, $IN1=H$ 时，负载电流方向从 $OUT1$ 流出， $OUT2$ 流入。测试 $OUT1$ 和 $OUT2$ 端口对电源或者对地的电压差，由此计算输出电阻。

电特性曲线图



注：1、从最大持续电流曲线图看出，电路持续电流能力在 7V 之后出现了下降，而且 VDD 静态电流在 6V 之后开始有比较大的静态电流。电路在 VDD 高于 7V 之后，电路出现了一定的漏电，导致温度保护点降低，以致电路持续电流能力下降。

2、建议客户 VDD 电压控制在 7 以内，延长电路的使用寿命。超过 7V 供电，电路温度保护点下降，静态电流上升加速，对长期可靠性有较大影响。

典型应用图

1、遥控飞机尾翼、舵机直流电机驱动应用线路图

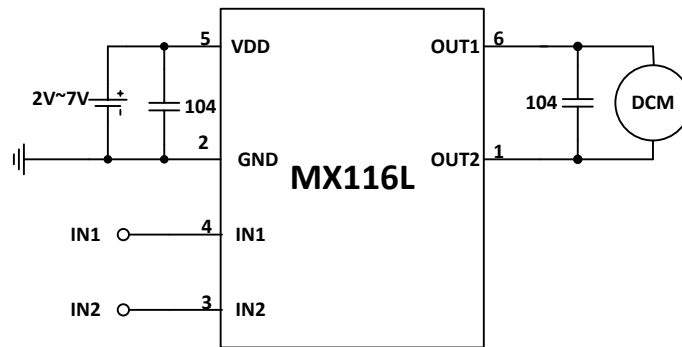


图 5 MX116L 的典型应用图 SOT23-6

3、2-4 节电池遥控玩具车转向电机驱动应用线路图

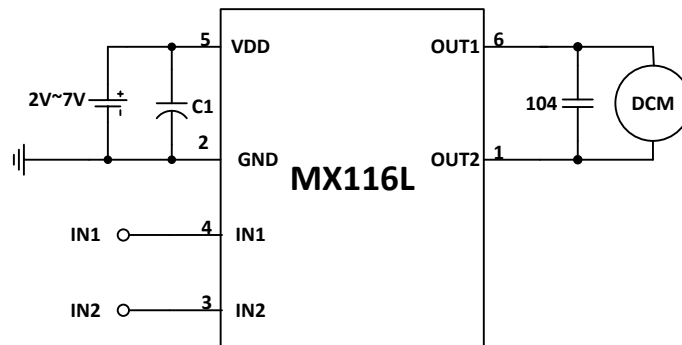


图 6 2-4 节电池遥控玩具车前轮转向电机驱动应用图

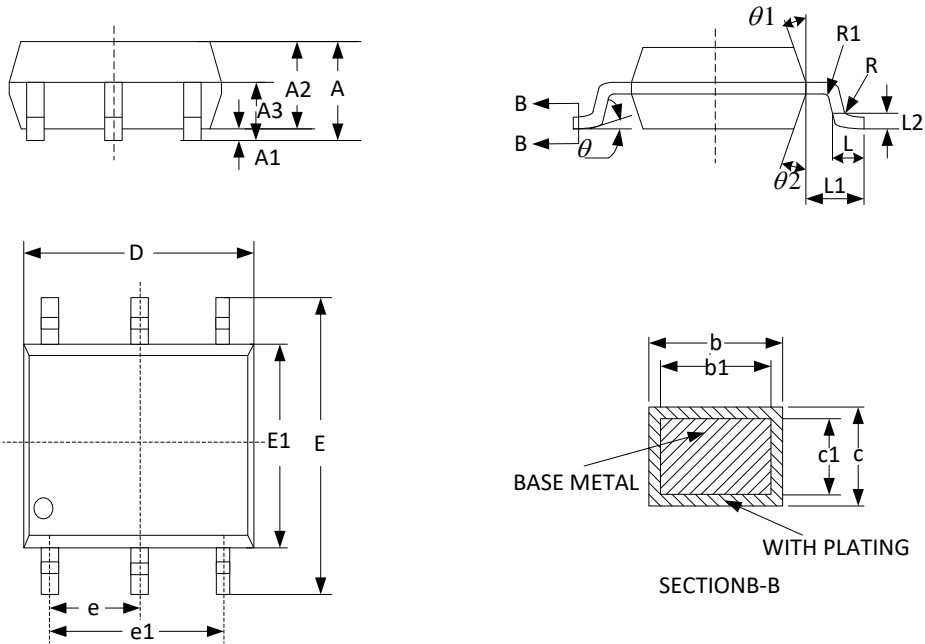
将 MX116L 用于遥控玩具车转向电机驱动时，堵转电流不能超过 600mA。MX116L 的电源到地电容可共用后轮驱动电路 MX612 的电源到地电容。如果单独使用 MX116L 用于前轮驱动，后轮驱动没有使用 MX612，MX116L 电源到地必须加 4.7uF-100uF 电容(C1)，具体根据实际应用选择，电容的类型不限制，可以是瓷片电容也可以是电解电容

特别注意事项

- 1、MX116L 应用于遥控玩具车前轮转向驱动时，只能应用在堵转电流小于 600mA 的应用场合，超过 600mA，MX116L 容易进入过热状态，影响正常玩具操控。
- 2、MX116L 采用 MOS 工艺设计制造，对静电敏感。电路的抗静电等级为 3000V(人体模型)，要求在包装、运输、加工生产等全过程中必须防静电。

封装外形尺寸图

SOT23-6:



SYMBOL	MILLIMETER		
	MIN	NOM	MAX
A	--	--	1.300
A1	0.040	0.070	0.100
A2	1.050	1.100	1.150
A3	0.625	0.650	0.675
b	0.360		0.500
b1	0.360	0.380	0.450
c	0.140	--	0.200
c1	0.140	0.150	0.160
D	2.865	2.870	2.875
E	2.650	2.800	2.950
E1	1.600	1.620	1.640
e	0.925	0.950	0.975
e1	1.850	1.900	1.950
L	0.400	0.450	0.500
L1	--	0.590	--
L2	--	0.250	--
P	0.100	--	--
P1	0.100	--	0.200
θ	3.000	--	7.000
θ_1	7.000	9.000	11.000
θ_2	8.000	10.000	12.000