

### 概述

这是苹果数码产品耳机线的专用芯片。它不仅支持具有传统耳机功能，还具有支持遥控功能，如控制音乐和视频的播放、音量的调节等功能，以及麦克风功能。

### 特点

- 支持按键解发的方式调节音量和控制音乐、视频的播放
- 体积小

### 产品应用

- 应用于苹果数码产品耳机线

### 订购信息

封装型号	封装形式
P6K	SOT23-6

### 引脚示意图及说明

引脚序号	引脚名称	引脚说明
1	VOL+	音量+
2	GND	芯片地
3	COL	电流
4	VDD	芯片正电源
5	VOUT	输出
6	VOL-	音量-

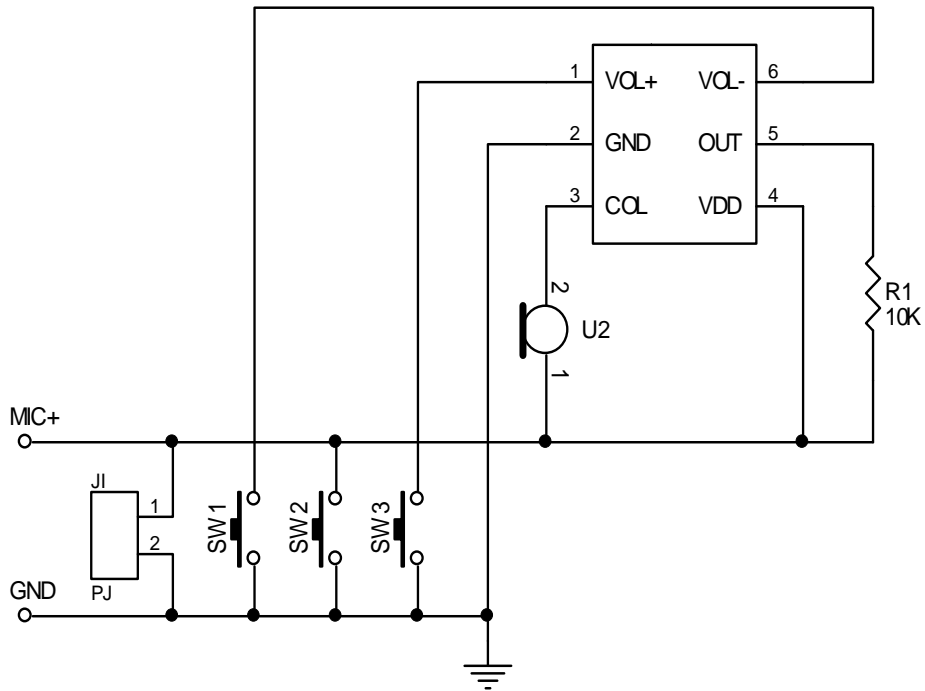


电气特性

TA=25°C

参数	符号	测试条件	最小值	典型值	最大值	单位
电源电压	V <sub>CC</sub>	--	1.5	--	5	V
工作电流	I <sub>CC</sub>	V <sub>DD</sub> =3V	--	60	80	uA
睡眠电流	I <sub>standby</sub>	V <sub>DD</sub> =3V	--	3	5	uA
振荡器频率	F <sub>osc</sub>	V <sub>DD</sub> =3V	--	2	--	MHz
输入高电平	V <sub>IH1</sub>	V <sub>DD</sub> =3V	1.5	--	--	V
	V <sub>IH2</sub>	V <sub>DD</sub> =1.5V	1.0	--	--	V
输入低电平	V <sub>IL1</sub>	V <sub>DD</sub> =3V	--	--	0.4	V
	V <sub>IL2</sub>	V <sub>DD</sub> =1.5V	--	--	0.4	V
输出高电平	V <sub>OH1</sub>	V <sub>DD</sub> =3V, I <sub>source</sub> =5mA	2.5	--	--	V
	V <sub>OH2</sub>	V <sub>DD</sub> =1.5V, I <sub>source</sub> =5mA	1.2	--	--	V
输出低电平	V <sub>OL1</sub>	V <sub>DD</sub> =3V, I <sub>sink</sub> =5mA	--	--	0.3	V
	V <sub>OL2</sub>	V <sub>DD</sub> =1.5V, I <sub>sink</sub> =5mA	--	--	0.3	V
振荡占空比	D <sub>clk</sub>	--	45	50	55	%

应用电路图



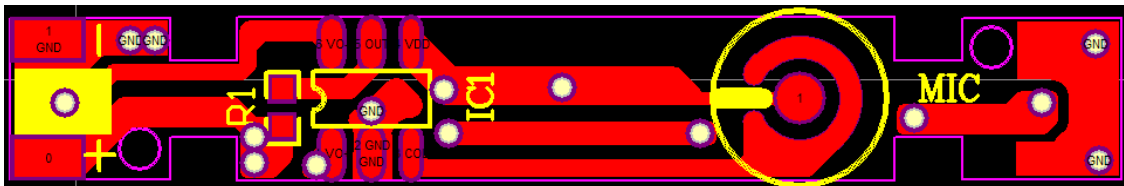
内置电容麦克风电路

**功能说明**

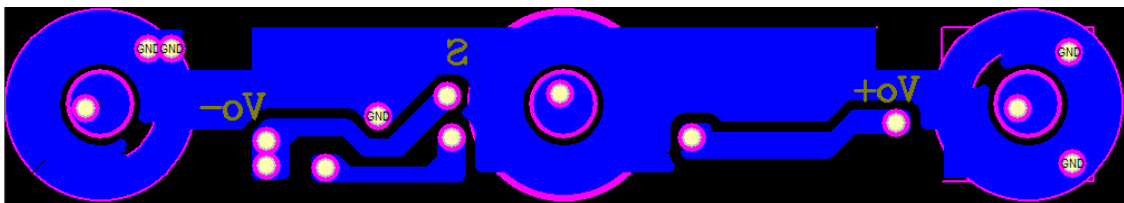
1. 有四种频率其周期如下：占空比为 50%  
头：3.69uS=271kHz  
松键：10.3uS=97kHz  
+：7.69uS=165kHz  
-：6.06uS=130kHz  
内置 5%的 2MHz 振荡器
2. 发送频率方法如下：
  - 1) 握手：上电（电压>1.8V 后，延时 60mS 发如下波形：0.9mS“头”+5.5mS“+”
  - 2) 按+：消抖，确认按键后发：1mS“头”+2mS“+”
  - 3) 按-：消抖，确认按键后发：1mS“头”+2mS“-”
  - 4) 松键：消抖，确认按键发：1mS“头”+2mS“松键”
3. 在按下按键或松开按键时，MIC 信号断开 20mS
4. 发送频率时，MIC 断开
5. 开机到发送握手信号完成 PA1=L，等待按键 PA1=L，发送频率时 PA1=H
6. 工作电流：发波形时小于 70uA，不发时 3uA，不大于 6uA
7. 芯片可以封到 DFN2\*2，厚度为 0.5mm
8. Vol+和 Vol- 两个按键要有内部上拉电阻各 100k。

**PCB 图及 BOM 表**

➤ PCB 图



正面



背面

BOM 表

序号	元件名称	型号&规格	单位	用量	位置
1	PCB 板	P6K	PCS	1	
2	贴片电阻	10K 5% 0402	PCS	1	R1
3	IC	P6K	PCS	1	IC
4	电容咪头	4013 贴片	PCS	1	MIC
5	锅仔片	直径 3mm	PCS	3	K1\2\3

封装信息

