

# 太阳能 LED 灯串驱动器

## YX8615B

### ■ 产品概况:

YX8615B 是一款两功能太阳能灯串控制芯片,适用于 1-2 节 1.2V 充电电池供电的太阳能产品中,两种功能为常亮和闪亮功能。

太阳能 LED 灯串控制器 YX8615B 是我公司根据太阳能 LED 灯串工作特点专门研制的功能性灯串控制芯片,主要功能有升压、光控、LED 功能驱动、太阳能充电等。

该控制器具有高转换效率:80~85% (典型值),可以减少太阳能电池的功率要求;输出电流可调、外围元件少、闪灯频率可调等特点。

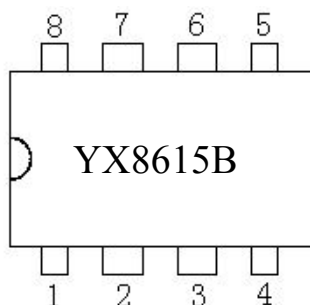
### ■ 特点:

- 高效率:80~85% (典型值),可充分利用太阳能电池
- 输入电流可调,电流范围:8-200mA
- 低使能电压,确保灯具在外界光线足够暗的时候才开启
- 使能控制具有施密特性能,保证灯具亮暗转换时的稳定性
- 外围器件少,仅需 1 个: 1 个电感

### ■ 应用范围:

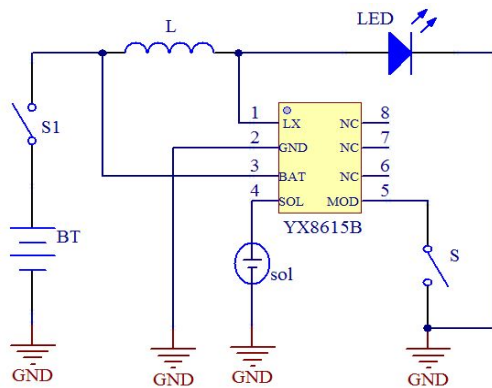
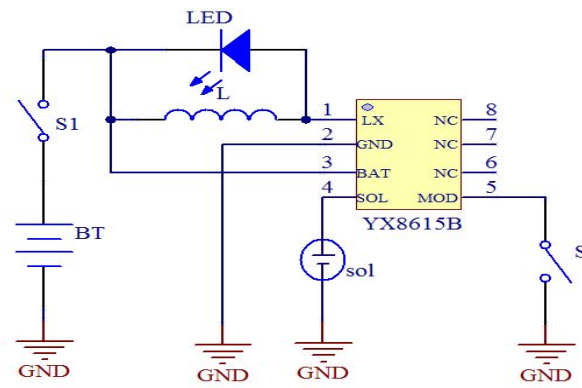
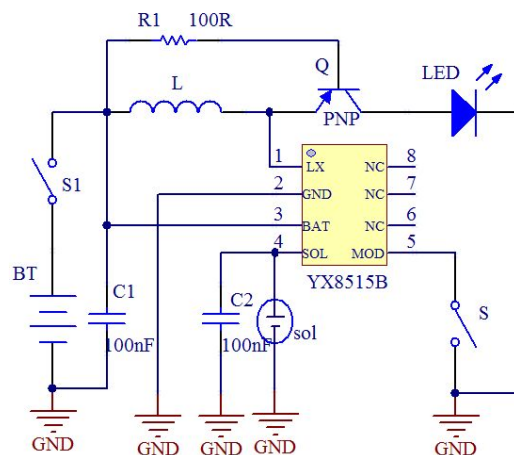
- 1-2 节 1.2V 供电的太阳能产品
- 1 到 200 颗 LED 并联灯串

### ■ DIP8、SOP8 封装形式及管脚分布



管脚	功能	说明
1	LX	升压开关脚
2	GND	接地端
3	BAT	电池正极
4	SOL	太阳能正
5	MOD	模式控制
6	NC	空脚
7	NC	空脚
8	NC	空脚

### ■ 应用原理图

**一、1 节 1.2V 电池典型应用图 (白光)**

**二、1 节 1.2V 电池驱动红和黄光**

**三、2 节电池串联 2.4 V 应用**


注：以上电路中 S1 为电源开关，S 为常亮闪烁模式选择开关，S 闭合为闪烁功能 S 断开为常亮功能，光控电压典型值为 0.33V（1.2V 应用）此电压随供电电压的升高也会有所升高。

**■ 电路调整**
**1、 闪烁频率调节**

电阻 R 增大则闪烁频率减小，电阻减小则闪烁频率增大，R=82K 时闪烁频率为 1.1HZ，当 R=51K 时闪烁频率为 1.9HZ（电阻可在 10K-200K 范围内调整）。

**2、 电流大小调节**

调整电感 L 大小来调整电流：电感量增大电流变小，反之则变大！

**■ 参考配置**

电流参数设置 1（典型值，灯串负载是 100 个白光 LED）：

输入电压	输入电流	外围参数
		L (0307)
1.25V	17mA	100uH
	24mA	75uH
	43mA	47uH
	60mA	33uH
	83mA	22uH

	97mA	18uH
	119mA	15uH
	141mA	10uH
2.4V	16.2mA	330uH
	24 mA	220 uH
	33mA	150 uH
	38mA	100uH
	79mA	56 uH
	124mA	33uH
	154mA	22uH

**极限参数**

符号	参数	数值	单位
Vmax	VDD 极限电压	5	V
Vsol(max)	太阳能端极限电压	5	V
Vbat(max)	输入电压	5	V
I <sub>max</sub>	Lx 端极限电流	0.6	A
Topr	工作温度范围	-20 ~ +85	°C
Tstg	存贮温度	-60 ~ +125	°C
I <sub>s</sub> (max)	充电电流	200	MA
I <sub>in</sub> (max)	输入电流(放电电流)	200	MA
ESD	VESD 静电耐压值 (人体模型)	2000	V

注：超过上表中规定的极限参数会导致器件永久性损坏。而工作在以上极限条件下可能会影产品的靠可性。

**推荐工作条件：**

符号	参数	最小值	典型值	最大值	单位
Vsol	太阳能电池电压		2	2.5	V
Vbat	输入电压	0.9	1.2	1.5	V
I <sub>s</sub>	充电电流			150	MA
I <sub>in</sub>	输入电流(放电电流)			150	MA