

## 概述

RCT007C 是一款用来保护 5-7 节锂电池组的保护芯片，防止电池因过充、过放、过流、高温、低温引起电池寿命降低甚至损坏。

±25mV 过充电电压检测精度保证电池的安全容量充电；±10mV 的电流检测电压精度保证过流准确触发。

芯片通过检测到异常电池充放电条件，经过合理阈值和延迟时间，由 CDRV 和 DDRV 引脚输出的信号驱动外部 N 型的充电和放电 MOS 管。

客户可通过 CCTL 和 DCTL 两个引脚控制充放电 MOS 状态。支持多芯片级联满足不同需求的电池串数。

超低功耗设计让电池包在存储阶段消耗微不足道的电流。

## 应用范围

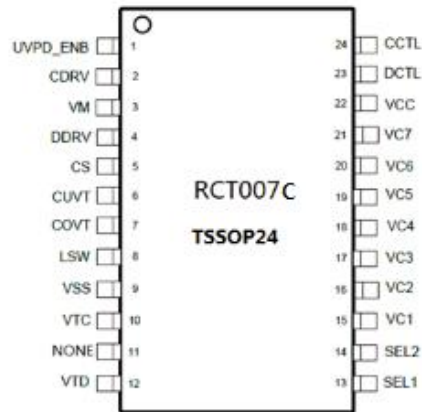
- 电动自行车、电动滑板车
- 电动工具
- 家电
- 备用电池系统

## 特性

- 内置高精度电压检测电路  
过充电检测电压： $V_{COV}=4.25V$ ；精度： $\pm 25mV$   
过充电滞后电压： $V_{COVR}=4.15V$ ；精度： $\pm 25mV$   
过放电检测电压： $V_{CUV}=2.7V$ ；精度： $\pm 80mV$   
过放电滞后电压： $V_{CUVR}=3.0V$ ；精度： $\pm 80mV$
- 内置两段充电过流检测电路  
充电过流 1 检测电压： $V_{coc1}=-40mV$ ；精度： $\pm 10mV$   
充电过流 2 检测电压： $V_{coc2}=-80mV$ ；精度： $\pm 15mV$
- 内置三段放电过流检测电路  
放电过流 1 检测电压： $V_{doc1}=100mV$ ；精度： $\pm 10mV$   
放电过流 2 检测电压： $V_{doc2}=200mV$ ；精度： $\pm 20mV$   
短路保护检测电压： $V_{dsc}=500mV$ ；精度： $\pm 50mV$
- 内置独立的充电高温、充电低温和放电高温保护，可通过外部电阻独立设置充电高温和低温保护阈值和放电高温保护阈值
- 各保护延迟时间可通过外部电容定义
- 支持多芯片级联应用
- 电子锁功能
- 断线检测保护
- SEL1 和 SEL2 用于选择 5-7 串应用
- 低功耗电流：  
正常工作：典型  $18\mu A$   
休眠模式：典型  $0.9\mu A$
- 封装信息：TSSOP24

## 引脚定义和描述

### 1. 引脚定义:



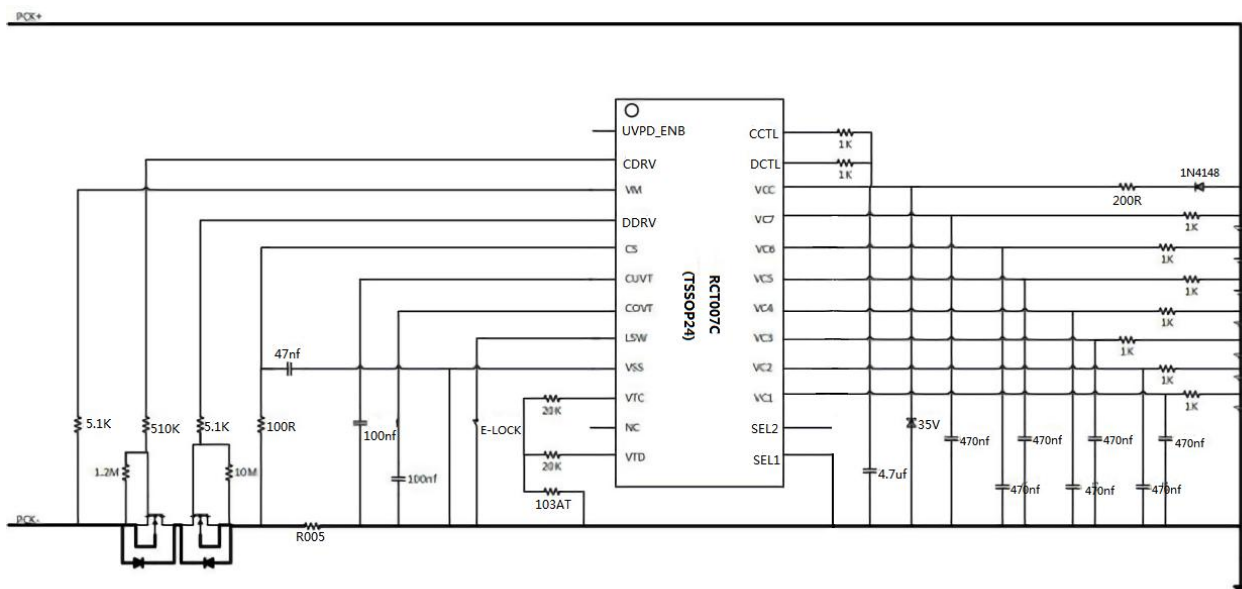
### 2. 引脚描述:

引脚号	引脚名称	描述
1	UVPD-ENB	UV 关断使能引脚； UV 关断功能使能：地或者悬空。UV 关断功能取消：VCC
2	CDRV	充电 NMOSFET 驱动信号
3	VM	负载开路检测和充电器检测引脚
4	DDRV	放电 NMOSFET 驱动信号
5	CS	电流检测电压输入引脚
6	CUVT	电池欠压保护延迟时间设定引脚，外接电容
7	COVT	电池过压保护延迟时间设定引脚，外接电容
8	LSW	放电管低压控制开关，同时可作为 UV、DOT、OC1/OC2 保护时间恢复之后的放电管恢复
9	VSS	芯片负电源输入引脚
10	VTC	充电高低温保护阈值设定引脚
11	NONE	无连接
12	VTD	放电高温保护阈值设定引脚
13	SEL1	SEL2      SEL1      电池节数
		悬空      VSS      7 Cells
14	SEL2	VSS      悬空      6 Cells
		VSS      VSS      5 Cells
15	VC1	电池 1 正极输入， 电池 2 负极输入
16	VC2	电池 2 正极输入 电池 3 负极输入

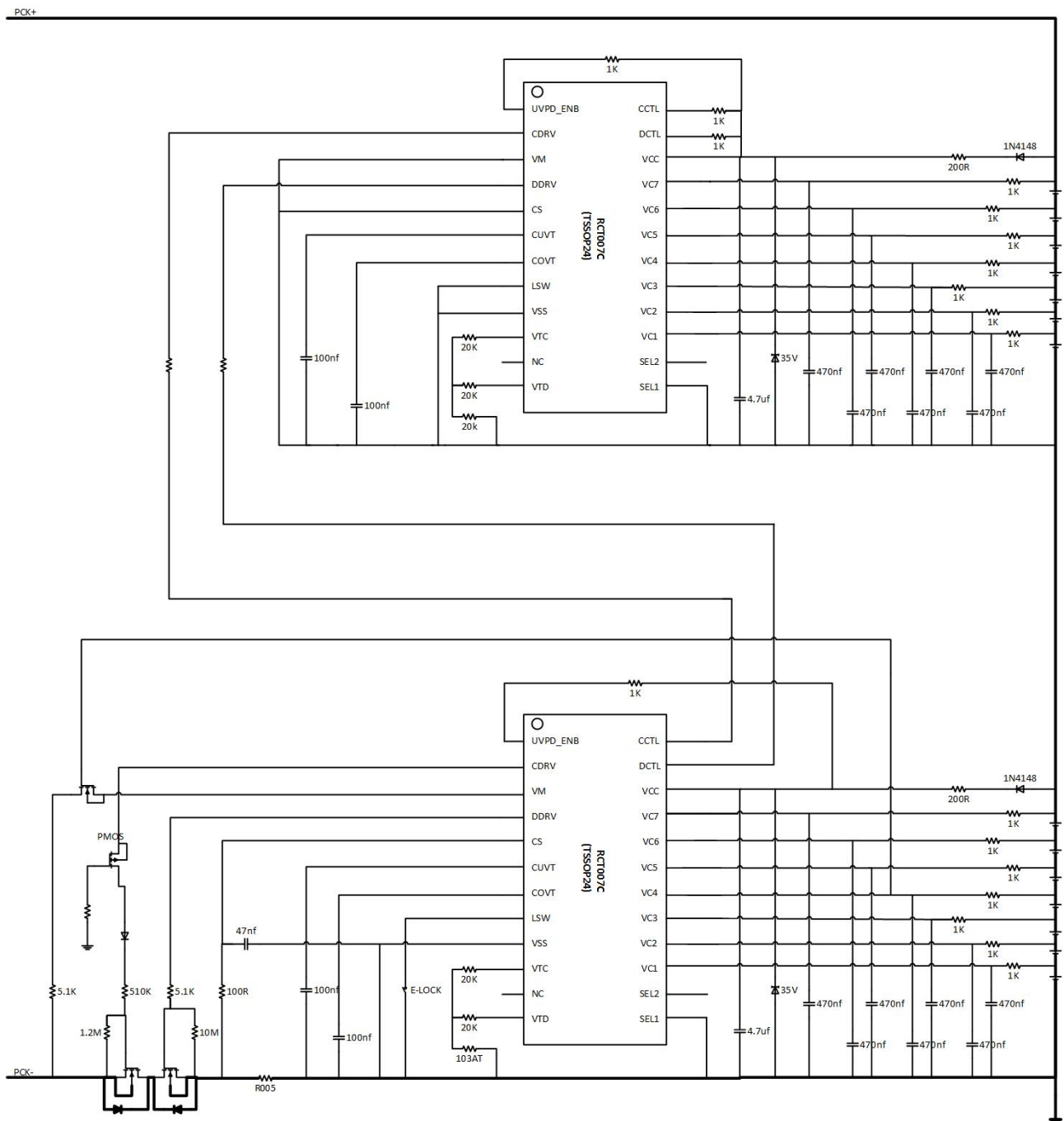
17	VC3	电池 3 正极输入, 电池 4 负极输入
18	VC4	电池 4 正极输入, 电池 5 负极输入
19	VC5	电池 5 正极输入, 电池 6 负极输入
20	VC6	电池 6 正极输入, 电池 7 负极输入
21	VC7	电池 7 正极输入
22	VCC	芯片电源正极输入引脚, 连接电池组正极
23	DCTL	放电 MOSFET 外部控制信号
24	CCTL	充电 MOSFET 外部控制信号

## 典型应用电路

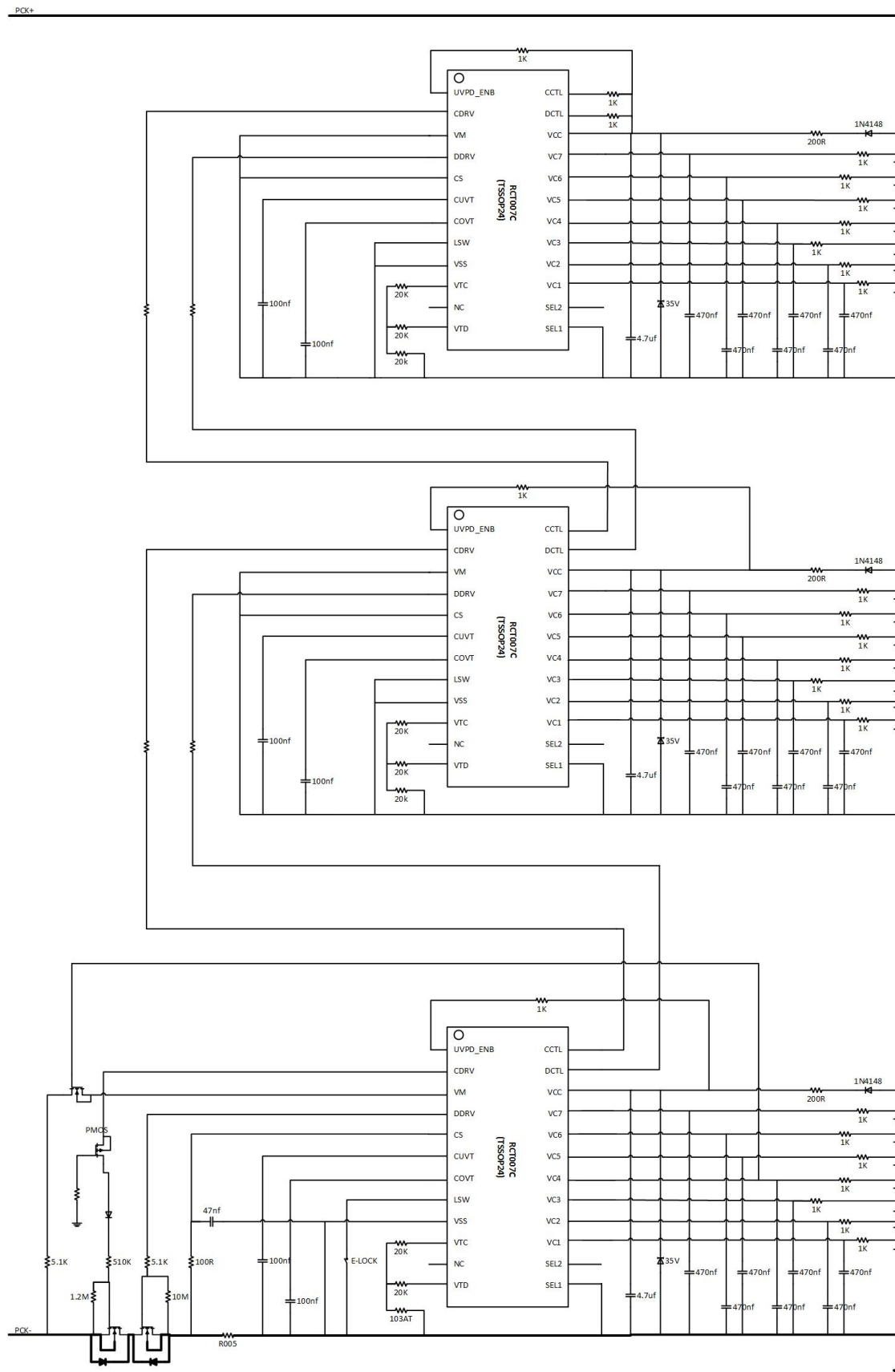
### 1. 单芯片应用



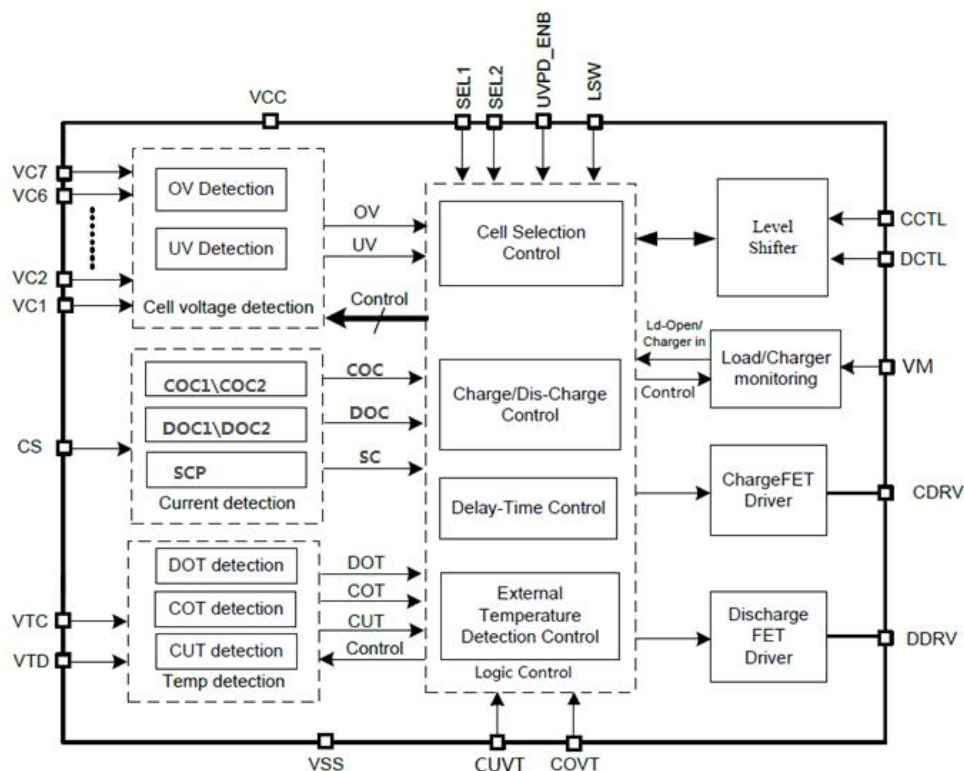
### 2. 两芯级联典型应用



### 3. 三芯级联典型应用



### 内部框架图



### 极限参数

描述	符号	范围	单位
电源输入引脚电压范围	VCC	VSS-0.3~VSS+35	V
高压引脚电压范围	UVPD_ENB、CCTL、DCTL	VSS-0.3~VSS+35	V
低压引脚电压范围	CS、CUVT、COVT、VTD、VTC、LSW、SEL1、SEL2	VSS-0.3~VSS+5.5	V
电池串引脚输入电压范	VC1、{VC(N) - VC(N - 1); N ∈ (2~7)}	-0.3~7.0	V
VM 引脚电压范围	VM	VSS-0.3~VCC+0.3	V
CDRV 引脚输出电压范围	CDRV	VCC-35~VCC+0.3	V
DDRV 引脚输出电压范围	DDRV	VSS-0.3~VSS+15	V
静电能力	ESD	±2	KV
工作结温范围	TJ	-40 to 85	°C
存储温度范围	TSTORAGE	-55 to 125	°C
焊接温度（焊锡，10 秒）	TLEAD	260	°C

注：超出上述“极限参数”可能对器件造成永久性损坏。工作条件在极限参数规范内可以工作，但不保证其特性。器件长时间工作在极限条件下，可能影响器件的可靠性及寿命。

### 工作特性参数

电气参数：（无特别说明，T=25℃，VCC=25.2V）

符号	参数	测试条件	最小值	正常值	最大值	单位
<b>VCC 供电</b>						
VCC	输入电压工作范围		4		30	V
I <sub>VCC-NOR</sub>	输入电流	正常状态, V <sub>cell</sub> =3.6V		18	30	μA
I <sub>VCC-PD</sub>		关断状态, V <sub>cell</sub> =1.8V		0.9		μA
V <sub>POR</sub>	启动电压			4		V
V <sub>REGH</sub>	放电 MOSFET 驱动电源	VCC>V <sub>REGH</sub> +1	9	10.5	12	V
		VCC<V <sub>REGH</sub> +1		VCC-1		V
<b>电池检测电路输入电流</b>						
I <sub>VC7</sub>	正常状态的 VC7 输入电流	V <sub>CELL</sub> =3.6V		2		μA
I <sub>VCn</sub>	正常状态的 VC (n) 输入电流	V <sub>CELL</sub> =3.6V, n=1-6	-0.5		0.5	μA
<b>电压保护参数</b>						
V <sub>COV</sub>	过充电保护电压: V <sub>COV</sub> =4.25V, ±25mV;	VDD=4V to 4.4V	V <sub>COV</sub> -25	V <sub>COV</sub>	V <sub>COV</sub> +25	mV
V <sub>COVR</sub>	过充电恢复电压: V <sub>COVR</sub> =4.15V, ±25mV;	VDD=4.4V to 4.0V	V <sub>COVR</sub> -25	V <sub>COVR</sub>	V <sub>COVR</sub> +25	mV
V <sub>CUV</sub>	过放电保护电压: V <sub>CUV</sub> =2.7V, ±80mV;	VDD=3.2V to 2.6V	V <sub>CUV</sub> -80	V <sub>CUV</sub>	V <sub>CUV</sub> +80	mV
V <sub>CUVR</sub>	过放电恢复电压: V <sub>CUVR</sub> =3.0V, ±80mV;	VDD=2.6V to 3.2V	V <sub>CUVR</sub> -80	V <sub>CUVR</sub>	V <sub>CUVR</sub> +80	mV
<b>电流保护参数</b>						
V <sub>PCOC1</sub>	充电过电流 1 保护电压		V <sub>PCOC1</sub> -10	-40	V <sub>PCOC1</sub> +10	mV
V <sub>PCOC2</sub>	充电过电流 2 保护电压		V <sub>PCOC2</sub> -15	-80	V <sub>PCOC2</sub> +15	mV
V <sub>PDOC1</sub>	放电过电流 1 保护电压: V <sub>PDOC1</sub> =100mV		V <sub>PDOC1</sub> -10	V <sub>PDOC1</sub>	V <sub>PDOC1</sub> +10	mV
V <sub>PDOC2</sub>	放电过电流 2 保护电压: V <sub>PDOC2</sub> =200mV		V <sub>PDOC2</sub> -20	V <sub>PDOC2</sub>	V <sub>PDOC2</sub> +20	mV
V <sub>PSC</sub>	负载短路保护电压: V <sub>PSC</sub> =500mV		V <sub>PSC</sub> -50	V <sub>PSC</sub>	V <sub>PSC</sub> +50	mV
<b>温度保护参数</b>						
T <sub>DOT</sub>	放电高温保护阈值	由外部连接到 VTD 引脚的电阻设定	T <sub>DOT</sub> -5	T <sub>DOT</sub>	T <sub>DOT</sub> +5	℃
T <sub>ΔDOT</sub>	放电高温恢复迟滞			10		℃
T <sub>DOTR</sub>	放电高温恢复阈值	T <sub>DOTR</sub> =T <sub>DOT</sub> -T <sub>ΔDOT</sub>	T <sub>DOTR</sub> -5	T <sub>DOTR</sub>	T <sub>DOTR</sub> +5	℃
T <sub>COT</sub>	充电高温保护阈值	由外部连接到 VTC 引脚的电阻设定	T <sub>COT</sub> -5	T <sub>COT</sub>	T <sub>COT</sub> +5	℃
T <sub>ΔCOT</sub>	充电高温恢复迟滞			5		℃
T <sub>COTR</sub>	充电高温恢复阈值	T <sub>COTR</sub> =T <sub>COT</sub> -T <sub>ΔCOT</sub>	T <sub>COTR</sub> -5	T <sub>COTR</sub>	T <sub>COTR</sub> +5	℃
T <sub>CUT</sub>	充电低温保护阈值	由外部连接到 VTC	T <sub>CUT</sub> -5	T <sub>CUT</sub>	T <sub>CUT</sub> +5	℃

		引脚的电阻设定					
<b>T<sub>ΔCUT</sub></b>	充电低温恢复迟滞			5			°C
<b>T<sub>CUTR</sub></b>	充电低温恢复阈值	$T_{CUTR}=T_{CUT}-T_{\Delta CUT}$	$T_{CUTR}-5$	$T_{CUTR}$	$T_{CUTR}-5$		°C
<b>V<sub>D5G</sub></b>	充放电状态检测电压		3	4	5.5		mV
<b>检测延迟时间</b>							
<b>T<sub>COV</sub></b>	过充电保护延迟时间	$C_{COVT}=0.1\mu F$	0.6	1.0	1.8		S
<b>T<sub>CUV</sub></b>	过放电保护延迟时间	$C_{CUVT}=0.1\mu F$	0.6	1.0	1.8		S
<b>T<sub>DCUV_PD</sub></b>	过放电后进入休眠时间	$C_{CUVT}=0.1\mu F$		8			S
<b>T<sub>PCOC1</sub></b>	充电过电流 1 保护延迟时间	$C_{COVT}=0.1\mu F$	0.6	1.0	1.8		S
<b>T<sub>PCOC2</sub></b>	充电过电流 2 保护延迟时间	$C_{COVT}=0.1\mu F$	0.06	0.1	0.18		S
<b>T<sub>PDOC1</sub></b>	过电流 1 保护延迟时间	$C_{CUVT}=0.1\mu F$	0.6	1.0	1.8		S
<b>T<sub>PDOC2</sub></b>	过电流 2 保护延迟时间	$C_{CUVT}=0.1\mu F$	0.06	0.1	0.18		S
<b>T<sub>PSC</sub></b>	负载短路保护延迟时间	内部固定延时	100	250	500		μS
<b>T<sub>TDET</sub></b>	温度检测周期	$C=0.1\mu F$	1.0	2.0	3.0		S
<b>SEL1,SEL2,DCTL,CCTL</b>							
<b>V<sub>SELH</sub></b>	SEL1,SEL2 引脚逻辑高电平阈值	SEL1,SEL2	VCC-2.5				V
<b>V<sub>SELL</sub></b>	SEL1,SEL2 引脚逻辑低电平阈值	SEL1,SEL2			1.5		V
<b>V<sub>DCTLH</sub></b> <b>V<sub>CCTLH</sub></b>	DCTL,CCTL 引脚逻辑高电平阈值	DCTL,CCTL	VCC-0.2				V
<b>V<sub>DCTL</sub></b> <b>V<sub>CCTL</sub></b>	DCTL,CCTL 引脚逻辑低电平阈值	DCTL,CCTL			VCC-1.0		V
<b>MOSFET 驱动参数</b>							
<b>I<sub>CDRV</sub></b>	CDRV 引脚输出电流能力	$V_{CELL}=3.6V,$ $V_{CDRV}=VCC-3V$	4	6	8		μA
		充电保护事件发生		高阻态			
<b>V<sub>DDRVH</sub></b>	DDRV 引脚输出电压	无放电保护事件发生	=V <sub>VREGH</sub>				V
<b>V<sub>DDRVL</sub></b>		放电保护事件发生			0.4		V
<b>VM</b>							
<b>I<sub>VM</sub></b>	VM 引脚吸收电流能力	负载开路检测		60			μA



## 功能描述

### 1. 上电过程

当电源接入，VCC 上升，放电 MOSFET 默认关闭；当  $V_{CC} \geq V_{POR}$ ，检测发生是否有放电保护事件发生。如果没有放电保护事件且负载断开或者 LSW 解除，驱动打开放电 MOS，进入正常工作状态。

### 2. 正常工作状态

不发生任何保护，充放电 MOS 全部导通。

### 3. 充放电状态

放电状态：当 CS 端引脚检测电压超过  $V_{DSG}(V_{CS} \geq V_{DSG})$ ，电池组判定在放电状态。

充电状态：当 CS 端引脚检测电压低于  $V_{DSG}(V_{CS} < V_{DSG})$ ，电池组判定在充电电状态。

### 4. 过充电保护

一旦任何一节电池电压超过  $V_{COV}$  并持续或超过  $T_{COV}$ ，RCT007C 进入过充电保护状态（COV），充电 MOS 管关闭。

解除过充条件如下：

(1) 在 COV 状态，RCT007C 一旦检测到放电电流 ( $V_{CS} \geq V_{DSG}$ )，充电 MOS 管打开，充电保护解除。

(2) 当每节电池的电压低于  $V_{COVR}$ ，RCT007C 退出过充电状态，此时若其他充电保护事件发生，则打开充电 MOS 管，充电保护解除。

### 5. 过放电保护

当任意一节电池电压低于  $V_{CUV}$  并持续或超过  $T_{CUV}$ ，RCT007C 进入过放电保护状态（CUV），放电 MOS 管关闭。

CUV 恢复：

(1) 所有电池电压被充电至  $V_{CUVR}$  及以上。

(2) VM 电压低于 1.4V（此时负载被移除或者充电器插入）或 LSW 解除。

### 6. 休眠状态

在过放电状态下，如果同时满足以下条件，RCT007C 将进入休眠模式：

(1) 无任何充电保护事件（过充电、充电高温、充电低温）发生。

(2) 过放电状态持续时间达到或超过  $T_{CUV\_PD}$ 。

在休眠状态，充放电 MOS 管都关闭，大部分内部电路停止工作，消耗电流降低至  $I_{VCC\_PD}$  或以下。

休眠状态恢复条件：VM 低于  $V_{CC}-3V$ （此时充电器插入）。

RCT007C 只有在 UVPD\_ENB 悬空或接地时才会进入休眠模式。当 UVPD\_ENB 接 VCC 时，RCT007C 不会进入休眠状态。

### 7. 充电过电流保护

RCT007C 有两段充电过电流保护：

(1) PCOC1：当  $V_{CS} \leq V_{PCOC1}$ ，且延迟时间  $T_D \geq T_{PCOC1}$ ，PCOC1 触发，充电 MOS 关闭

(2) PCOC2：当  $V_{CS} \leq V_{PCOC2}$ ，且延迟时间  $T_D \geq T_{PCOC2}$ ，PCOC2 触发，充电 MOS 关闭

解除条件：移除充电器，解除充电过流状态。

### 8. 放电过电流保护

- (1) PDOC1: 当  $V_{CS} \geq V_{PDOC1}$  且延迟时间  $T_D \geq T_{PDOC1}$ , PDOC1 触发, 放电 MOS 管关闭。
- (2) PDOC2: 当  $V_{CS} \geq V_{PDOC2}$  且延迟时间  $T_D \geq T_{PDOC2}$ , PDOC2 触发, 放电 MOS 管关闭。
- (3) PSC: 当  $V_{CS} \geq V_{PSC}$  且延迟时间  $T_D \geq T_{PSC}$ , PSC 触发, 放电 MOS 管关闭。

PDOC1 和 PDOC2 只有在负载开路或者 LSW 解除时才会解除。

PSC 只有在负载开路时才会解除。

### 9. 温度保护

在正常工作条件下, RCT007C 会周期性 ( $T_{TDET}$ ) 轮流检测充电温度保护和放电温度保护。

#### 9.1 充电高温

充电高温保护 COT: 当 RCT007C 检测到电池组的温度高于充电高温保护阈值  $t_{COT}$  两次, 充电高温保护 COT 触发, 充电 MOS 管关闭。

充电高温恢复 COTR: 当以下两个条件之一发生时, 解除充电高温状态

- (1) 电池组温度低于充电高温恢复阈值  $T_{COTR}$  及以下;
- (2) 检测到放电电流 ( $V_{CS} > V_{DSG}$ )

#### 9.2 充电低温

充电低温保护 CUT: 当 RCT007C 检测到电池组的温度低于充电低温保护阈值  $t_{CUT}$  两次, 充电低温保护 CUT 触发, 充电 MOS 管关闭。

充电低温恢复 CUTR: 当以下两个条件之一发生时, 解除充电低温状态

- (1) 电池组温度高于充电低温恢复阈值  $T_{CUTR}$  及以上;
- (2) 检测到放电电流 ( $V_{CS} > V_{DSG}$ )。

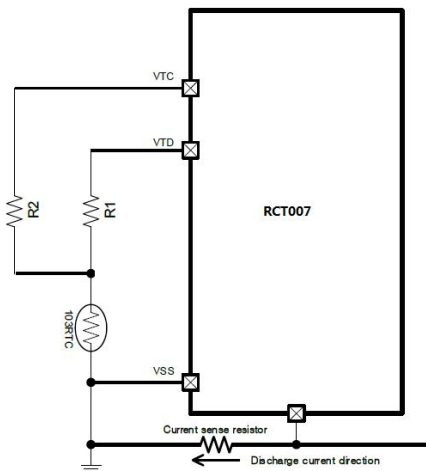
#### 9.3 放电高温

放电高温保护 DOT: 当 RCT007C 检测到电池组的温度高于放电高温保护阈值  $t_{DOT}$  两次, 放电高温保护 DOT 触发, 充放电 MOS 同时关闭。

放电高温恢复: 当以下条件发生时, 放电高温保护状态恢复

电池组温度低于放电高温恢复阈值  $T_{DOTR}$  及以下。

### 9.4 DOT、COT、CUT 阈值设定



充电高温、低温保护：充电高温点由电阻 R2 决定，首先确定所需充电高温温度点下 RNTC 的阻值 RNTC1，根据 RNTC1 确定 R2 的电阻值： $R2=4.75 \cdot RNTC1$ ，充电低温保护所对应的 NTC 阻值  $RNTC2=7.125 \cdot RNTC1$ ，通过列表可以确定 RNTC2 对应的低温保护点。

放电高温保护：放电高温点由电阻 R1 决定，首先确定所需放电高温温度点下 RNTC 的阻值 RNTC3，根据 RNTC3 确定 R1 的电阻值： $R1=9 \cdot RNTC3$ 。

R2 取值	充电高温保护温度	充电低温保护温度	R1 取值	放电高温保护温度
23.3Kohm	45°C	-5.5°C	23.3Kohm	65°C
20.0Kohm	50°C	-2.0°C	20.0Kohm	70°C
16.8Kohm	55°C	+2.0°C	17.3Kohm	75°C

取消 DOT、COT、CUT：用 20KΩ 电阻替代热敏电阻将不会触发 DOT、COT、CUT。

仅取消 CUT 功能：将一个 51KΩ 电阻与热敏电阻并联将不会触发 CUT。

## 10. 延迟时间设置

10.1 过充电保护延迟时间  $T_{COV}$ 、一段/二段充电过电流延迟时间 ( $T_{PCOC1}$  &  $T_{PCOC2}$ ) 和充电温度检测周期  $T_{TDET}$  由连接到 COVT 引脚的外部电容设置。

10.2 过放电保护延迟时间 ( $T_{CUV}$ )、关断延迟时间 ( $T_{CUV\_PD}$ ) 和一段/二段过电流延迟时间 ( $T_{PDOC1}$  &  $T_{PDOC2}$ )、放电温度检测周期  $T_{TDET}$  由连接到 CUVT 引脚的外部电容设置。

10.3 短路保护延迟  $T_{PSC}$  为固定的 250μS (典型值)。

典型值：

$T_{COV}$	[S]=	$10 \cdot C_{COVT}$	[μF]
$T_{PCOC1}$	[S]=	$10 \cdot C_{COVT}$	[μF]
$T_{PCOC2}$	[S]=	$1.0 \cdot C_{COVT}$	[μF]
$T_{TDET}$	[S]=	$18 \cdot C_{COVT}$	[μF]
$T_{CUV}$	[S]=	$10 \cdot C_{CUVT}$	[μF]
$T_{CUV\_PD}$	[S]=	$80 \cdot C_{CUVT}$	[μF]
$T_{PDOC1}$	[S]=	$10 \cdot C_{CUVT}$	[μF]
$T_{PDOC2}$	[S]=	$1.0 \cdot C_{CUVT}$	[μF]
$T_{TDET}$	[S]=	$18 \cdot C_{CUVT}$	[μF]

## 11. 多芯片级联应用

RCT007C 支持多芯片级联应用。在级联应用中，高侧的芯片通过低侧芯片的 CCTL 和 DCTL 来控制充放电 MOS 管。

控制逻辑如下：

DCTL 控制逻辑	DDRV 受控逻辑	CCTL 控制逻辑	CDRV 受控逻辑
逻辑高	由外部保护事件确定	逻辑高	由外部保护事件确定
逻辑低	逻辑低	逻辑低	逻辑低
悬空态	逻辑低	悬空态	逻辑低

## 12. 电子锁功能

RCT007C 通过 LSW 引脚实现电子锁功能。

当 LSW 通过电子锁连接地，如果没有放电保护事件，DDRV 将输出高电压打开放电 MOS 管。

当 LSW 悬空，LSW 引脚将被上拉至内部电源，DDRV 将输出低电压来关闭放电 MOS 管。

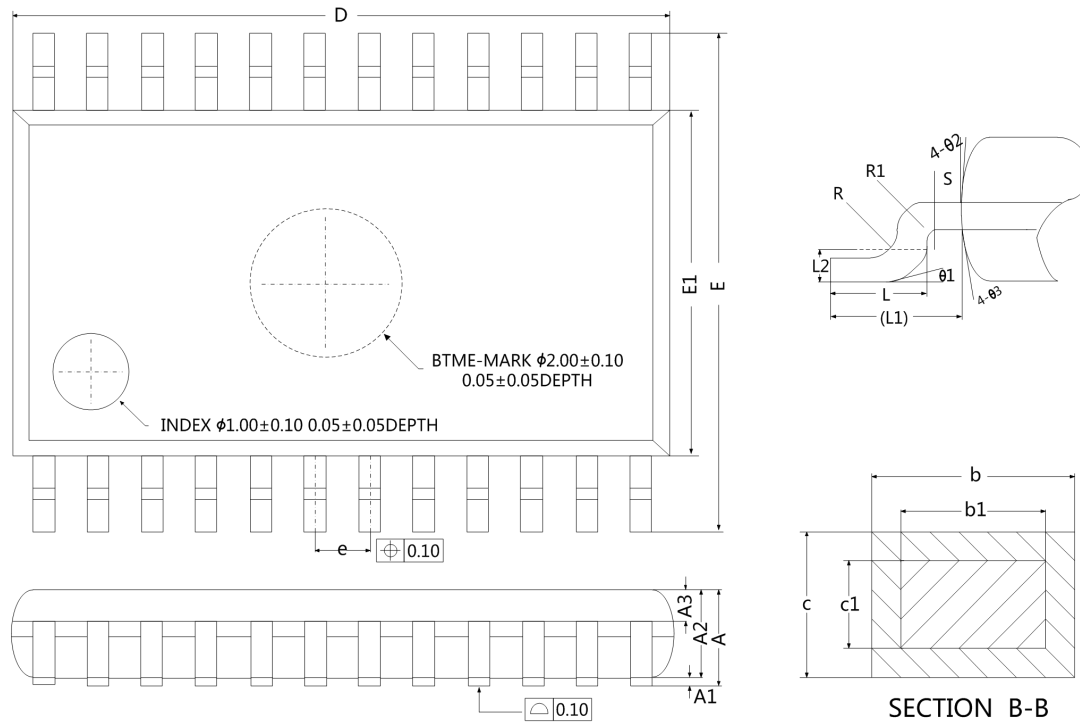
当 DOT、UV、OC1 或 OC2 保护时间恢复后，可通过电子锁外部手动打开放电 MOS 管而不需要负载开路。

## 13. 电池节数选择

SEL1	SEL2	串数	连接方式
VSS	悬空	7 串	正常连接
悬空	VSS	6 串	VC7 连接 VC6
VSS	VSS	5 串	VC7、VC6 连接 VC5

## 封装说明

### TSSOP24



符号	毫米			符号	毫米		
	最小值	典型值	最大值		最小值	典型值	最大值
A	—	—	1.2	e	0.55	0.65	0.75
A1	0.05	—	0.15	L	0.45	0.60	0.75
A2	0.80	0.90	1.00	L1	1.00REF		
A3	0.34	0.39	0.44	L2	0.25BSC		
b	0.20	—	0.29	R	0.09	—	—
b1	0.19	0.22	0.25	R1	0.09	—	—
c	0.10	—	0.19	S	0.20	—	—
c1	0.10	0.13	0.15	θ1	0°	—	8°
D	7.70	7.80	7.90	θ2	12°	14°	16°
E	6.20	6.40	6.60	θ3	12°	14°	16°
E1	4.30	4.40	4.50				