

■ 概述

XR7100系列LDO是专门为功耗要求较高的电子产品而研发设计的超高输入电压、低静态电流的低压差线性稳压器, 非常适用于多节电池串联供电的应用场景。在1KHz时的高PSRR值达到70dB, 使其适合于噪声敏感的工业应用。

最高输入耐压可达100V, 输出100mA电流时输入输出电压差仅1V。典型情况下, 静态电流4.5 μ A以内。

具有固定的输出电压, 常用电压有3.3V、5V等。

IC内部集成了短路保护和热关断功能。

■ 应用领域

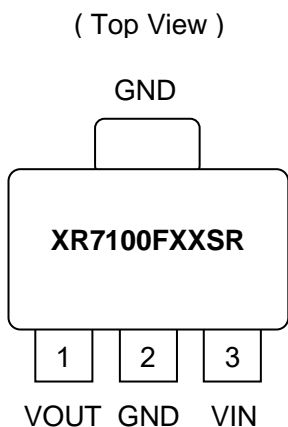
- 电池供电设备
- 电动工具
- 电动两轮车
- 电表/水表/智能仪表
- 家庭局域网系统/烟雾传感器
- 家用电器/照明设备

■ 特点

- 低静态电流: 4.5 μ A (TYP.)
- 宽输入电压范围: V_{OUT} 至 100V
- 大输出电流: 100mA (TYP.)
- 系统启动无过冲
- 高纹波抑制比: 70dB@1KHz
- 低压降
 - 100mV@10mA
 - 450mV@50mA
 - 1000mV@100mA
- 较好的电源/负载瞬态响应
- 具有短路保护
- 具有过热保护
- 输出电压精度: $\pm 2\%$
- 封装类型:

XR7100FXXSR	SOT89-3	MPQ: 1K
-------------	---------	---------

■ 封装和引脚分布



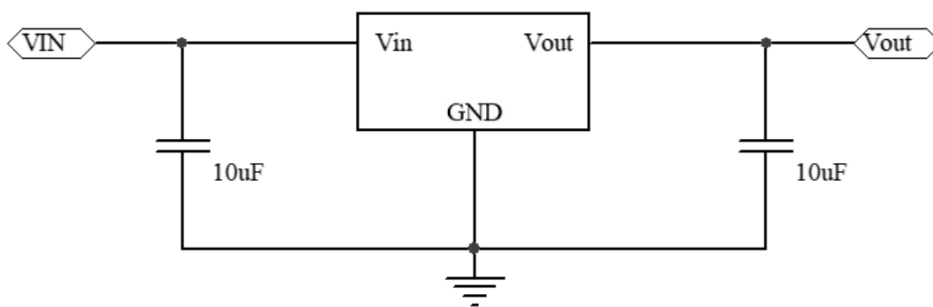
- ❖ 选型注释: XR7100FxxSR 中的 xx 表示输出电压值, 如 XR7100F33SR 表示输出电压是 3.3V, SR 表示 SOT89-3 封装。

■ 引脚定义

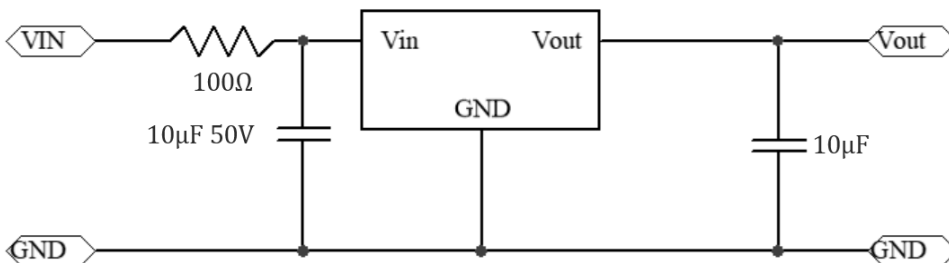
Pin	Symbol	Description
SOT89-3(SR)		
1	VOUT	线性稳压器的输出, 接输出电容正极、用电设备的正端。
2	GND	系统地, 接输入电源的负端、用电设备的负端、输入电容和输出电容的负极。
3	VIN	线性稳压器的输入, 接输入电源的正端、输入电容的正极。

■ 应用电路

➤ 典型应用电路一



➤ 典型应用电路二

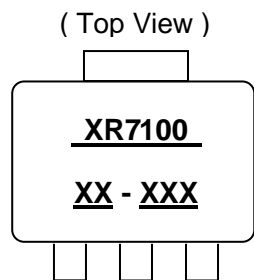


- ❖ 当输入电压高于 24V 时, 上电瞬间的输入尖峰电压可能会达到输入电压的 2 倍以上, 这种应用条件下, 建议输入电容采用容值大于 10 μ F 的电解电容或钽电容, 并在 Vin 引脚前端串入小电阻 (具体阻值可根据实际带载电流调整), 组成 RC 吸收电路, 这样可有效削弱尖峰电压的峰值。

应用指南

- **输入电容:** 典型应用条件下, 建议在 VIN 与 GND 引脚之间连接 1 μ F 以上容值的电容器, 以消除输入电源噪声和输入尖峰电压。该电容器需尽可能的靠近芯片的 VIN 引脚, 以确保输入稳定性。
- **输出电容:** 输出电容建议采用 10 μ F 容值以上的电容器, 较高的电容值有助于改善负载响应和输入响应, 也有助于保持低下冲或输入过冲。该电容器需尽可能靠近芯片的 VOUT 引脚。
- **过热保护:** 芯片内部具有热感应和保护电路, 当输出负载电流过大, 超过芯片所能承受的功率耗散时, 内部热保护电路将被触发, 将关闭功率 MOSFET 以防止 LDO 损坏。当过热状态解除后, 芯片将恢复正常工作。
- **短路保护:** 当 VOUT 引脚的输出电流高于电流限制阈值或 VOUT 引脚对地短路时, 电流限制保护将会触发, 芯片会将输出电流钳位在预设电流状态, 以防止过电流或热损坏, 直至保护状态解除。
- **PCB LAYOUT:** 为了获得良好的接地回路和稳定性, 输入和输出电容器应靠近芯片的输入、输出和接地引脚。从 VIN 到 VOUT 的大电流路径和负载电路应使用宽线径。

丝印说明

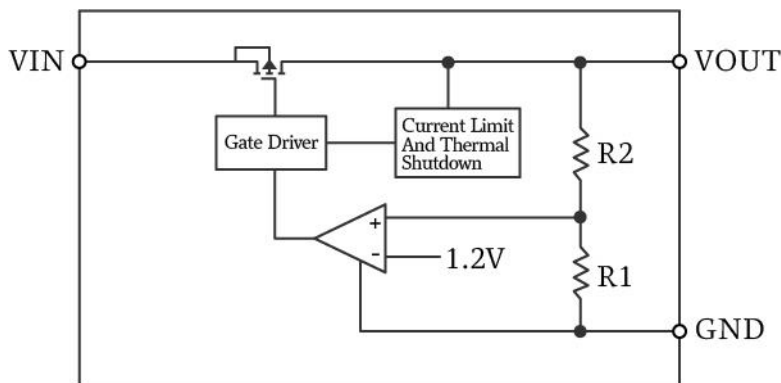


XR7100: 产品型号序列

XX: 输出电压, 如 33 表示 3.3V

XXX: 批次代码

功能框图



■ 绝对最大额定参数

Characteristics	Description	Min	Max	Unit
电压	VIN脚对GND脚的耐压	-0.3	110	V
	VOUT脚对GND脚的耐压	-0.3	6	V
	VOUT脚对VIN脚的耐压	-100	0.3	V
电流	峰值电流	150mA		
温度	工作环境温度	-40	85	$^{\circ}$ C
	存储温度	-40	150	$^{\circ}$ C
	最大结温	-	150	$^{\circ}$ C
封装热阻	SOT89-3	95		$^{\circ}$ C/W
封装最大允许功耗	SOT89-3	1500		mW
静电释放能力	人体模式 (HBM)	4	-	kV
	机械模式 (MM)	100	-	V

❖ 注：超过额定参数所规定的范围将对芯片造成损害，无法预料芯片在额定参数范围外的工作状态，而且若长时间工作在额定参数范围外，可能影响芯片的可靠性。

■ 电气参数 (除特殊说明外，以下参数均在 $T_A=25^{\circ}$ C, $C_{IN}=1\mu$ F, $V_{IN}=V_{OUTNOM}+2V$, $C_{OUT}=10\mu$ F 条件下测试)

Symbol	Characteristics	Conditions	Min	Typ.	Max	Unit
V_{IN}	输入电压		3.5	—	100	V
I_{GND}	静态电流	$V_{IN}=12V$, 无负载	—	4.5	—	μ A
V_{OUT}	输出电压	$I_{OUT}=10mA$	$V_{OUT}*98\%$	—	$V_{OUT}*102\%$	V_{OUT}
I_{OUT}	输出电流		—	100	—	mA
V_{DROP}	Dropout 电压*1 (XR7100F33)	$I_{OUT}=10mA$ $\Delta V_{OUT} = -V_{OUTNOM}*2\%$	—	100	150	mV
		$I_{OUT}=50mA$ $\Delta V_{OUT} = -V_{OUTNOM}*2\%$	—	450	600	mV
		$I_{OUT}=100mA$ $\Delta V_{OUT} = -V_{OUTNOM}*2\%$	—	1000	1200	mV
	Dropout 电压 (XR7100F50)	$I_{OUT}=10mA$ $\Delta V_{OUT} = -V_{OUTNOM}*2\%$	—	120	170	mV
		$I_{OUT}=50mA$ $\Delta V_{OUT} = -V_{OUTNOM}*2\%$	—	480	630	mV
		$I_{OUT}=100mA$	—	1100	1300	mV

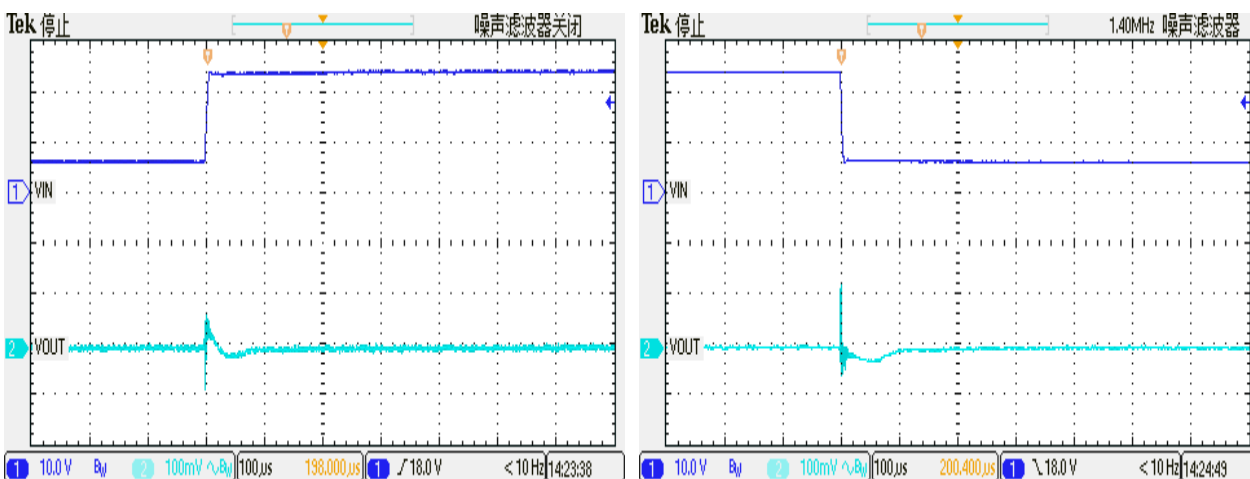
输入耐压 100V, 4.5 μ A 低静态电流, 100mA 带载电流, 低压差线性稳压器

		$\Delta V_{OUT} = -V_{OUTNOM} * 2\%$				
ΔV_{OUT}	负载调整率	$1mA \leq I_{OUT} \leq 100mA$	—	20	50	mV
$\frac{\Delta V_{OUT} \times 100}{\Delta V_{IN} \times V_{OUT}}$	输入电压调整率	$I_{OUT} = 1mA,$ $V_{IN} = (V_{OUTNOM} + 1V) \text{ to } 100V$	—	—	0.2	%/V
I_{LIMIT}	限流保护	$V_{IN} = (V_{OUTNOM} + 1V) \text{ to } 100V$ $R_{LOAD} = V_{OUTNOM} / 1A$	—	150	—	mA
T_{SHDN}	过热保护		—	142	—	$^{\circ}C$
PSRR		$V_{in} = 12V, I_{out} = 10mA,$ $F = 1KHz, V_{out} = 3.3v$	—	70	—	dB

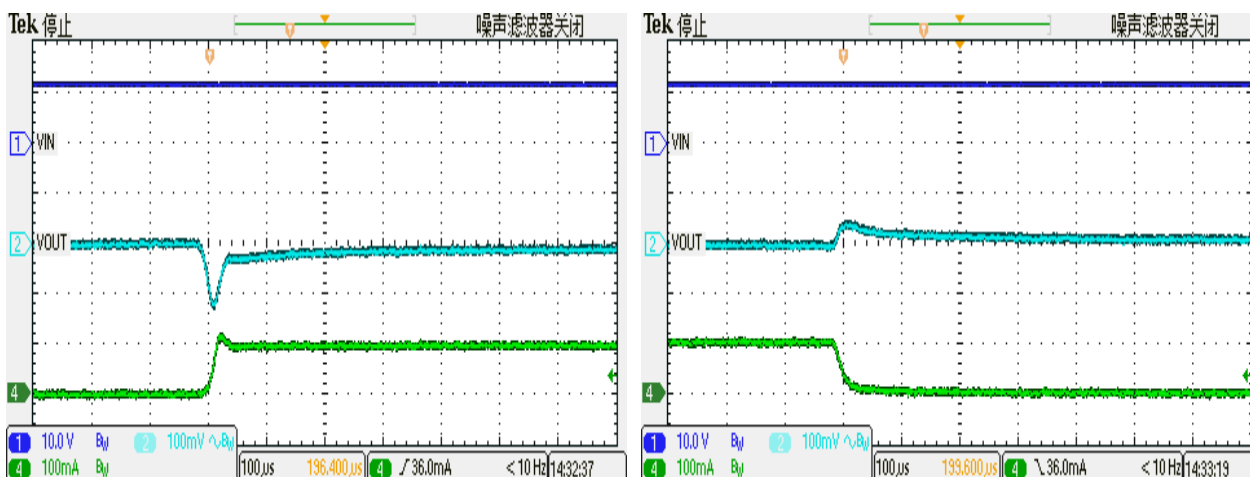
❖ 注: *1 Dropout 电压定义为输出电压较其标称值下降 2%时对应的输入输出电压差。

■ 典型性能特点

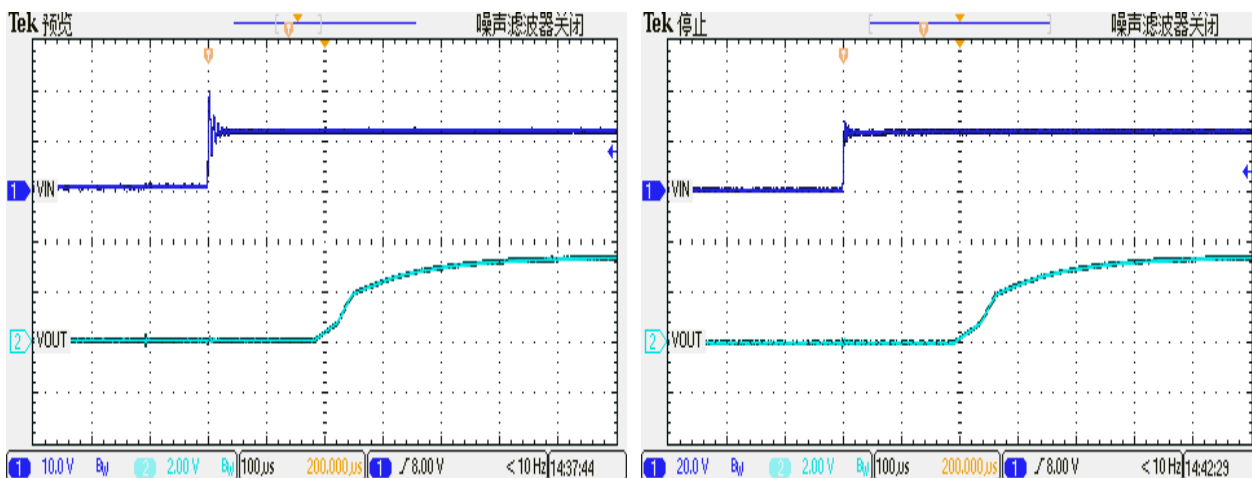
Line transient (测试条件 $V_{in} = 6V \sim 24V / 24V \sim 6V$, $I_{out} = 10mA$, 测试输出电压纹波)



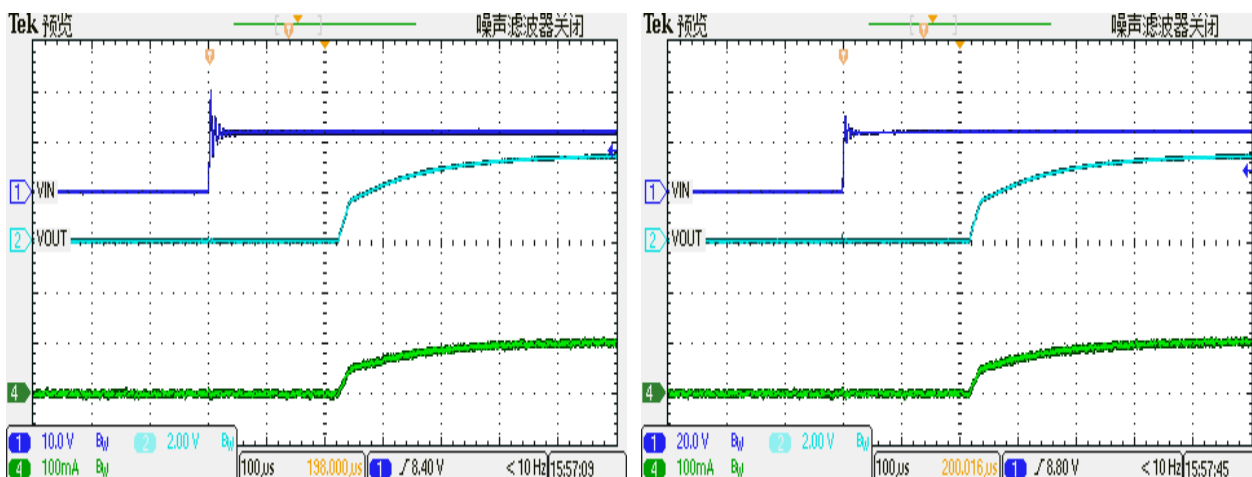
Load transient (测试条件: $V_{in} = 12V$, $I_{out} = 0mA \sim 100mA / 100mA \sim 0mA$, 测试输出电压纹波)



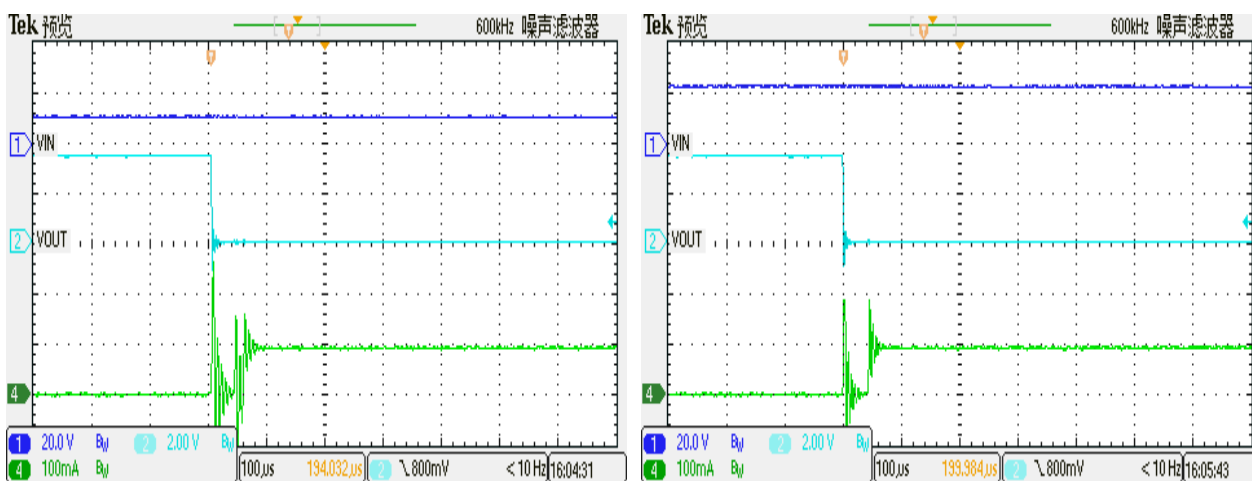
空载启动 (测试条件Vin=12V/24V, 直接上电, 测输出电压波形)



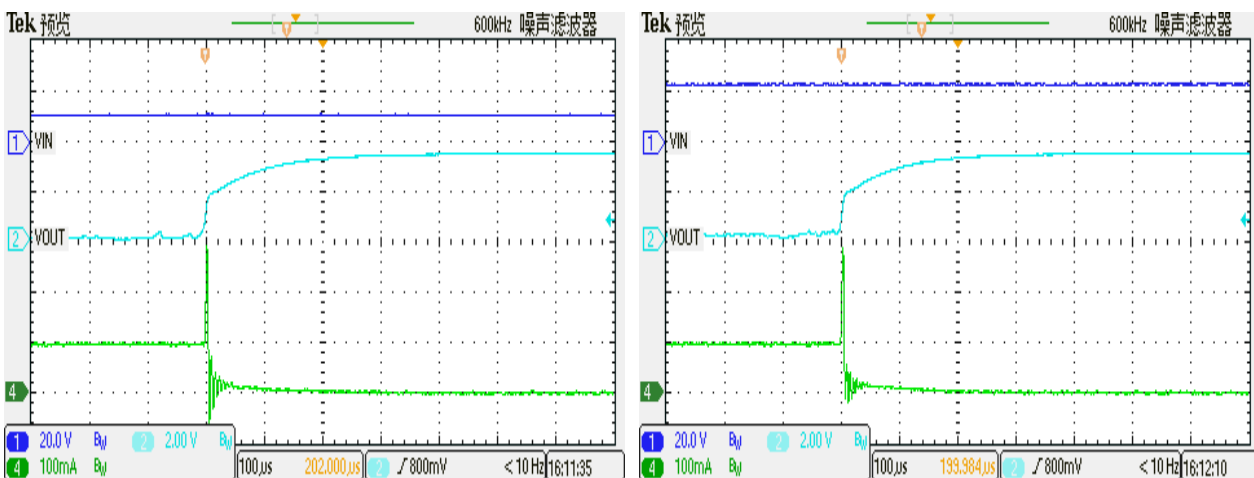
带载启动 (测试条件Vin=12V/24V, 带载100mA上电, 测输出电压波形)



上电短路 (测试条件Vin=12V/24V, 直接上电, 然后短路, 测输出电压波形)

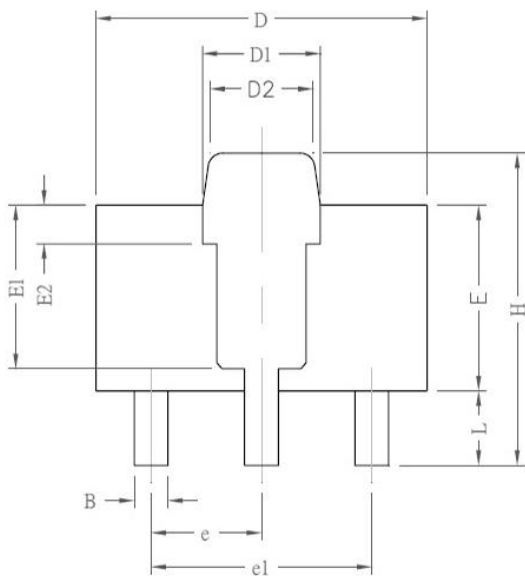


短路释放 (测试条件 Vin=12V/24V, 先短路, 然后放开, 测输出电压波形)

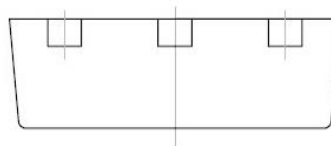
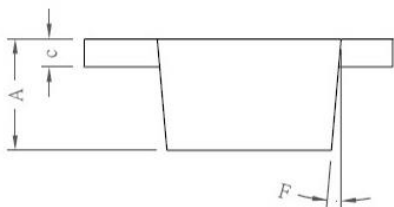


■ 封装信息

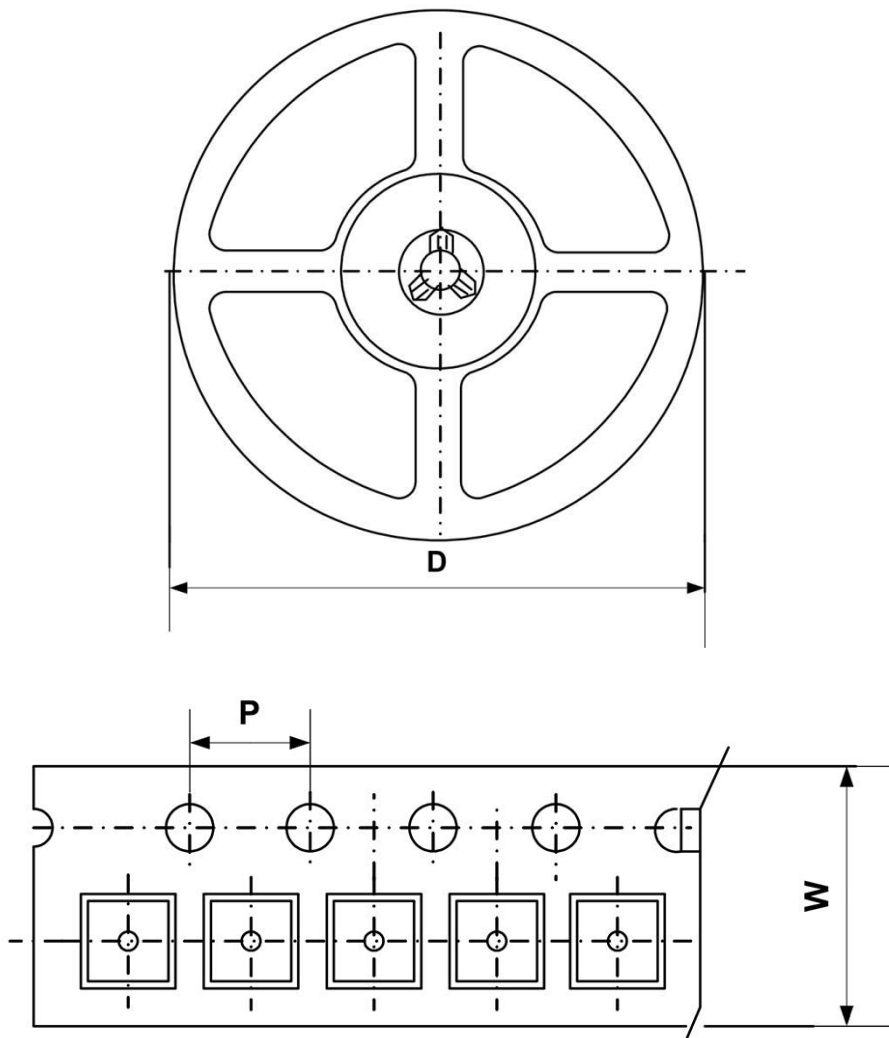
➤ SOT89-3 Package



REF.	DIMENSIONS	
	Millimeters	
	Min.	Max.
A	1.40	1.60
B	0.40	0.52
c	0.35	0.41
D	4.40	4.60
D1	1.50	1.70
D2	1.30	1.50
E	2.40	2.60
E1	2.20 REF.	
E2	0.52 REF.	
e	1.50 REF.	
e1	3.00 REF.	
F	5° TYP.	
H	4.05	4.25
L	0.89	1.20



■ 卷盘编带规格



封装形式	载带宽度W(mm)	间距P(mm)	卷盘直径D(mm)	最小包装数(pcs)
SOT89-3	12.0 \pm 0.1 mm	4.0 \pm 0.1 mm	180 \pm 1 mm	1000

❖ 注：本资料内容，随产品的改进，可能会有未经预告之更改，恕不另行通知。