

特性:

- ❖ 工作电压 2.5V~5.5V
- ❖ 工作效率高达 96%
- ❖ 电池反接保护
- ❖ LED 开路/短路保护
- ❖ 内置 MOS
- ❖ 按键触发, 内部上拉
- ❖ SOT23-6 绿色封装

描述:

MA28A 拥有过热保护, 电池反接保护和 LED 开路, 短路保护功能。完善的保护功能大大提高工厂生产效率, 减少返修采用了极小的 SOT23-6 无铅封装形式, 用 CMOS 工艺, 低工耗。仅需要一个外围轻触开关, 就可以实现 LED 手电筒功能, 既节省 PCB 空间, 又节省系统的成本。单节锂电池可以驱动 1W 或者 3W 的 LED 灯。

应用范围:

- ❖ 手电筒
- ❖ 头灯

**MA28A系列功能说明:** 上电不工作, 触发按键换段, 按键 KG 对 GND 触发。

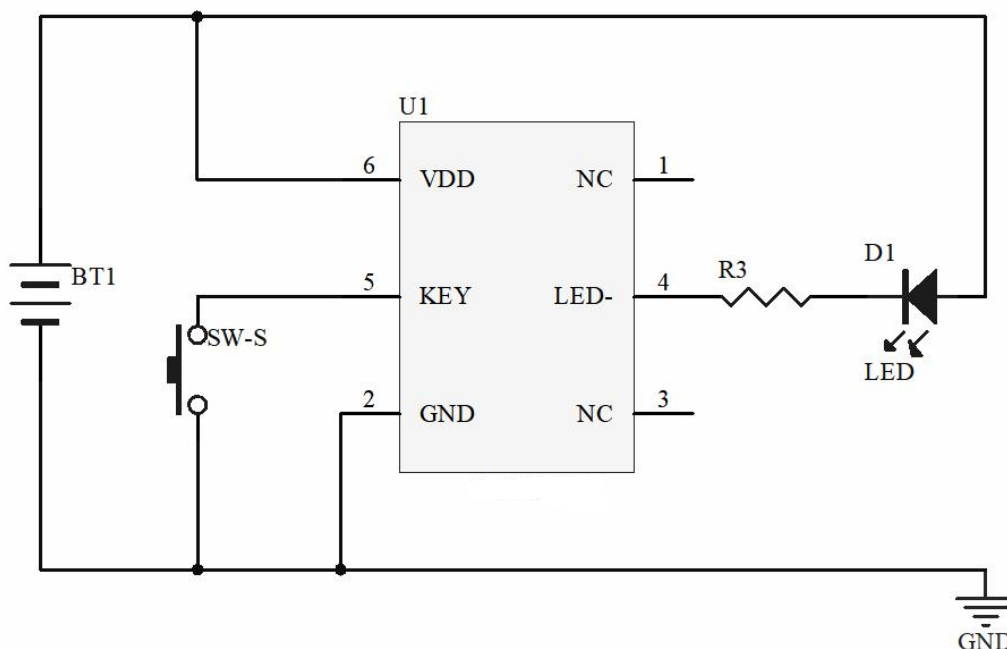
**MA28A:**100%亮、25%亮、100%闪(8Hz)、灭、任何档位长按 3 秒 SOS

**MA28B:**100%亮、25%亮、灭

**MA28C:**100%亮、灭

**MA28D:**100%亮、50%亮、12.5%亮、100%闪 (8Hz)、SOS、灭

典型应用电路:



## 电气特性

**TA=25°C, unless otherwise specified.**

Characteristics	Sym	Min	Typ	Max	Unit	Remarks
工作电压	Vdd	2.5	4.5	5.5	V	
工作电流	Iop		1		mA	Vdd=4.5V, No load
LED 推动电流	Iol	1200			mA	Vdd=4.5V,Vds=3V
工作温度	Temp	0	25	60	°C	

## 绝对最大额定范围

描述		范围	单位
电源电压 (VDD)		-0.3 ~ 5.0	V
其它引脚		-0.3 ~ VDD+0.3	V
存储结温		-65 to +125	°C
焊接温度		260(10s)	°C
静态放电 (ESD)	HBM ( Human Body Mode )	2000	V
	MM (Machine Mode )	200	V

## 热损耗信息

描述		范围	单位
封装热阻 ( $\theta_{JA}$ ) “热阻(Junction to Ambient) $\theta_{JA}$ ”	SOT23-6	200	$^{\circ}\text{C}/\text{W}$
功耗, $P_D@T_A=25^{\circ}\text{C}$ “热阻(Junction to Case) $\theta_{JC}$ ”	SOT23-6	0.5	W

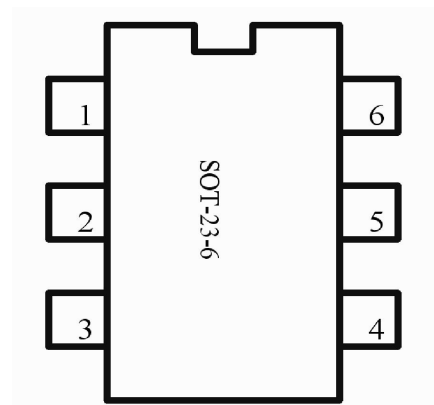
## 推荐工作条件

描述	范围	单位
工作结温	-40 ~ 125	$^{\circ}\text{C}$
工作环境温度	-40 ~ 85	$^{\circ}\text{C}$
电源电压	+2.4 ~ +5	V

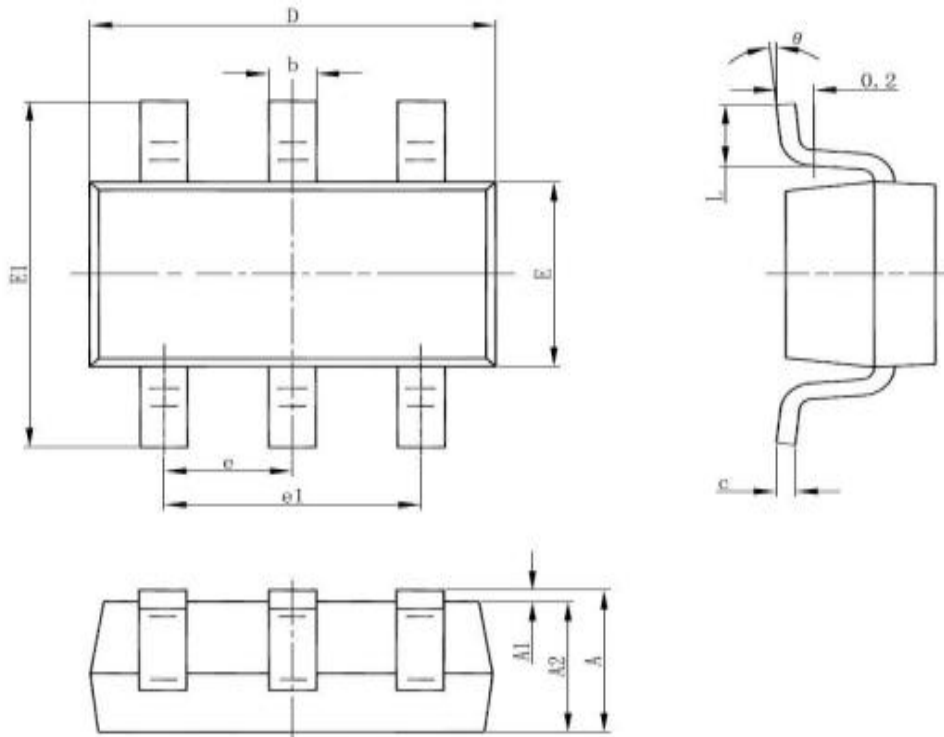
注：推荐工作范围是指在该范围内，器件功能正常，但并不完全保证满足个别性能指标。

## 引脚功能说明：

- 1:NC 无连接
- 2:GND 端：电源负端
- 3:NC 无连接
- 4:LED 端:信号输出端.(负输出)
- 5:KEY 端：轻触开关的触发脚
- 6:VDD 端:电源正端.



引脚信息



Symbol	Dimensions In Millimeters		Dimensions In Inches	
	Min	Max	Min	Max
A	1.050	1.250	0.041	0.049
A1	0.000	0.100	0.000	0.004
A2	1.050	1.150	0.041	0.045
b	0.300	0.500	0.012	0.020
c	0.100	0.200	0.004	0.008
D	2.820	3.020	0.111	0.119
E	1.500	1.700	0.059	0.067
E1	2.650	2.950	0.104	0.116
e	0.950(BSC)		0.037(BSC)	
e1	1.800	2.000	0.071	0.079
L	0.300	0.600	0.012	0.024
θ	0°	8°	0°	8°