

## 轻触开关LED手电筒驱动IC

### 特性:

- ❖ 4种工作模式设定, 模式内轻触开关换挡
- ❖ 工作电压: 2.5V~5V
- ❖ 工作效率高达 92%
- ❖ 高达 1.8A 的电流驱动能力
- ❖ 最大 2 $\mu$ A 睡眠模式电流
- ❖ 内置 NMOS 可直接驱动 1~5W LED
- ❖ 防电池反接保护功能
- ❖ 防负载短路保护功能
- ❖ SOT23-6 绿色封装

### 应用范围:

- ❖ 移动手电筒
- ❖ LED 头灯
- ❖ LED 驱动

### 典型应用:

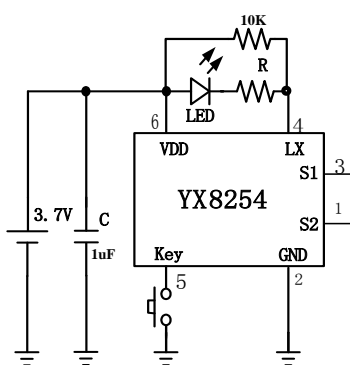


图 1. 直推应用电路

### 描述:

YX8254 是一款采用轻触开关控制, 可实现 4 种模式设定, 模式内按轻触开关切换功能的 LED 控制 IC。

芯片内部集成具有防抖功能的按键输入信号检测电路, 可实现对轻触开关的检测, 通过轻触开关控制 LED 完成功能的变化。无需通过 MCU 编程即可实现多功能 LED 驱动应用。

YX8254 在三节干电池或一节锂电池供电下可直接驱动 1~5W LED。

YX8254 采用绿色环保的 SOT23-6 封装, 以及最少一个外围电容器件, 可有效减小 PCB 布板空间、降低系统成本和提升系统可靠性。

YX8254 可工作于 -40 $^{\circ}$ C~+85 $^{\circ}$ C

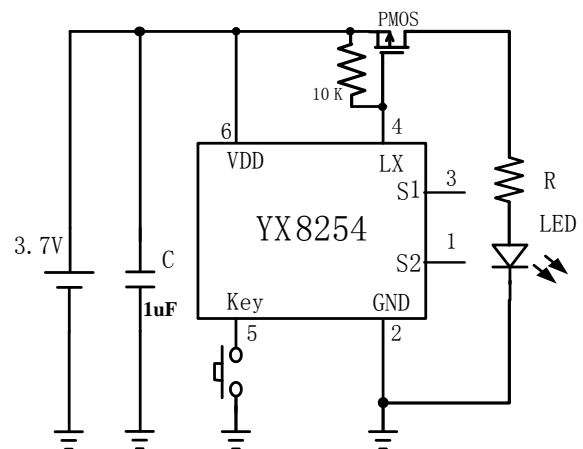
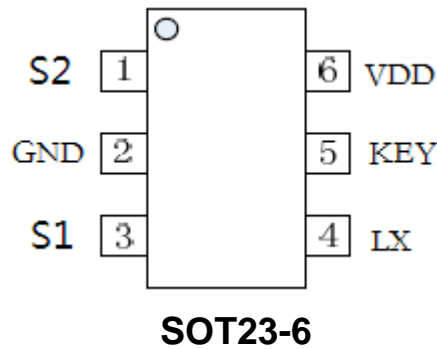


图 2. 扩流应用电路

## 订购信息

器件型号	订购号	封装描述	存储温度	封装标记	包装选择
YX8254		SOT23-6	-65°C to +125°C		Reel

## 引脚信息



引脚号	名称	引脚功能描述
1	S2	模式设定
2	GND	电源负极
3	S1	模式设定
4	LX	LED输出, 低电平有效
5	KEY	轻触开关
6	VDD	电源正极

## 模式设置

模式	S2	S1	初始	按键功能			
				亮度	频率	闪烁	待机
1	0	0	灭	100%	25%	2Hz	灭
2	0	1	灭	100%	8Hz	灭	
3	1	0	灭	100%	2Hz	灭	
4	1	1	灭	100%	灭		

注：S2S1 接法：0 接 GND，1 接 VDD，不可悬空

## 绝对最大额定范围

描述		范围	单位
电源电压 ( $V_{DD}$ )		-0.3 ~ 5	V
其它引脚		-0.3 ~ $V_{DD}+0.3$	V
LED电流		2	A
存储结温		-40 to +125	°C
焊接温度		260(10s)	°C
静态放电 (ESD)	HBM ( Human Body Mode )	2000	V
	MM (Machine Mode )	200	V

## 热损耗信息

描述		范围	单位
封装热阻 ( $\theta_{JA}$ ) “热阻(Junction to Ambient) $\theta_{JA}$ ”	SOT23-6	200	°C/W
功耗, $P_D @ T_A=25^\circ\text{C}$ “热阻(Junction to Case) $\theta_{JC}$ ”	SOT23-6	0.5	W

## 推荐工作条件

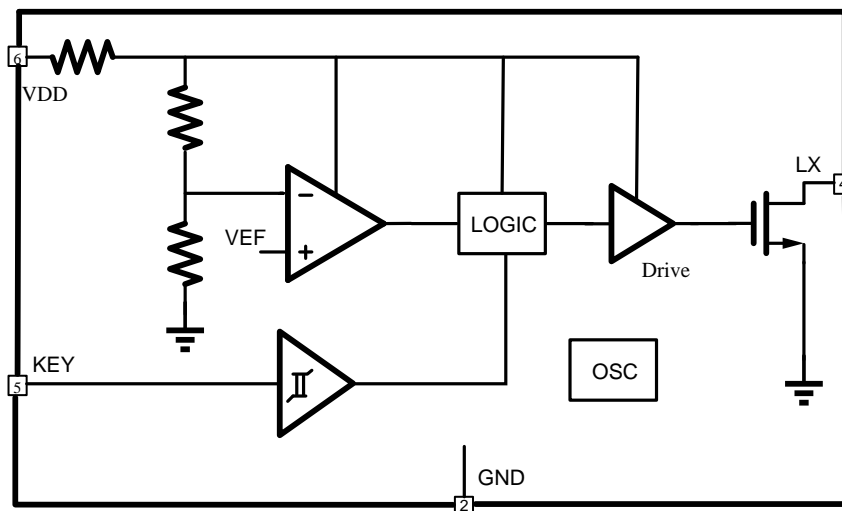
描述	范围	单位
工作结温	-40 ~ 125	°C
工作环境温度	-40 ~ 85	°C
电源电压	+2.4 ~ +5	V
连续输出电流 (SOT23-6)	1.8	A

## 电特性

( $V_{DD}=4.5V$ ,  $T_A = 25^\circ C$ , XPE 3WLED除非特别说明)

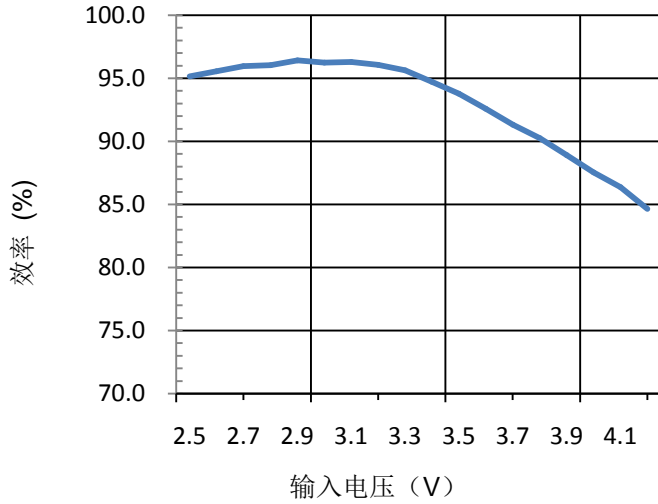
参数	符号	测试条件	最小值	典型值	最大值	单位
输入电源电压	$V_{DD}$		2.5	3.8	5	V
静态电流	$I_{SB}$	SLEEP模式			2	$\mu A$
空载电流	$I_{OP}$			24		$\mu A$
工作电流	$I_{IN}$				1.8	A
功率FET导通电阻	$R_{DS(ON)}$	$V_{LX}=0.2V$ , $I_{LX}=1.5A$		85		$m\Omega$
25%亮工作频率	$F_{25\%}$			270		Hz
暴闪频率	$F_{FLASH}$			2/8		Hz
KEY输入电流	$I_{IL}$			180		$\mu A$
KEY输入低电平	$V_{TEMP-H}$			30		$\%V_{DD}$
KEY输入高电平	$V_{TEMP-L}$			70		$\%V_{DD}$

## 内部功能框图

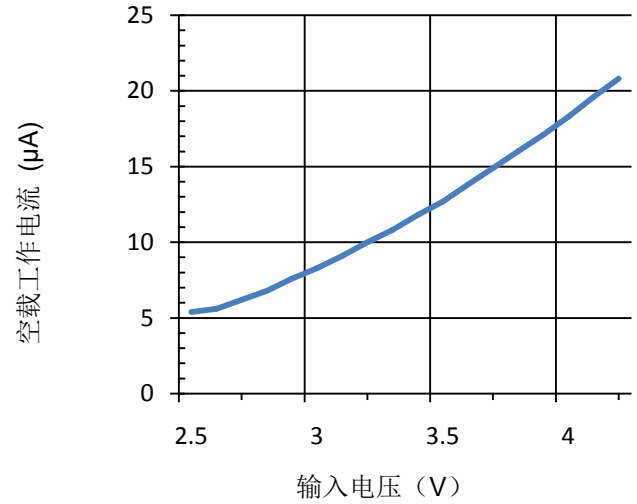


典型特性曲线 (除非特别说明,  $V_{IN}=5V$ ,  $T_A=25^\circ C$ )

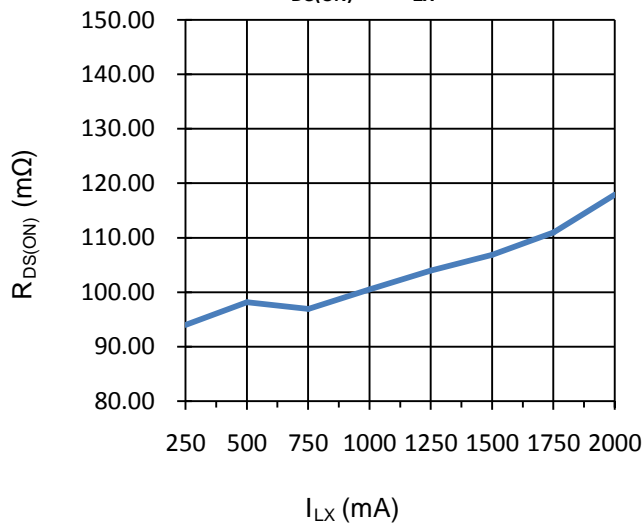
效率 vs. 输入电压



空载工作电流 vs. 输入电压



$R_{DS(ON)}$  vs.  $I_{LX}$



## 功能描述

YX8254 是一款采用轻触开关控制，可实现 4 种模式设定，模式内有 1 到 3 个功能循环切换的 LED 驱动芯片。芯片内部集成具有防抖功能的按键输入信号检测电路，可实现对轻触开关的检测。无需通过 MCU 编程即可实现多功能 LED 驱动应用。

## 功能切换

YX8254 共有 4 种工作模式，分别将 S2、S1 按要求到接 VDD 或 GND，上电后即可进入相应模式。在任一模式下，可通过轻触开关控制 LED 循环工作。

## LED 驱动电流设置

LED 驱动电流可通过调节电阻 R 来实现，如图 1 所示，可以按照所需要的电流调节电阻 R 的大小，可参考计算公式：

$$I_{LED} = (V_{BAT} - V_F - V_{ON}) / R$$

式中， $V_{BAT}$  为电池电压， $V_F$  为 LED 正向电压， $V_{ON}$  为 MOS 管导通压降。

例：用 3 节 5# 电池， $V_F = 3V$ ， $V_{ON} = 0.3V$ ， $R = 0.68\Omega$ ，

则  $I_{LED} = 1.76A$ 。

注：由于电池和引线规格的不同，造成计算结果会有一定误差，公式仅供参考。

YX8254 最大可驱动 1.8A 的电流，电流的设定与调节要在 YX8254 的最大电流驱动能力范围内，并且电阻的功率选择要适合，否则电路将不能正常工作。YX8254 在三节干电池或一节锂电池供电情况可直接驱动 1~5W LED。

## 功耗考虑

芯片结温依赖于环境温度、PCB 布局、负载和封装类型等多种因素。功耗与芯片结温可根据以下公式计算：

$$P_D = R_{DS(ON)} \times I_{OUT}^2$$

根据  $P_D$  结温可由以下公式求得：

$$T_J = P_D \times \theta_{JA} + T_A$$

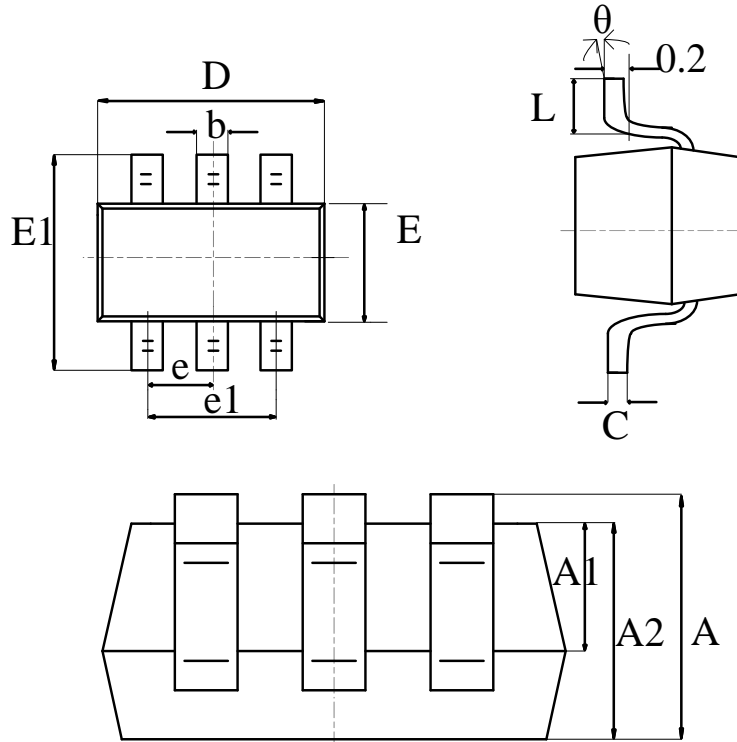
式中

$T_J$  是芯片结温

$T_A$  是环境温度

$\theta_{JA}$  是封装热阻

封装描述



symbol	dimensions			
	millimeters		inches	
	min	max	min	max
A	1.050	1.250	0.041	0.049
A1	0.000	0.100	0.000	0.004
b	0.300	0.500	0.012	0.020
C	0.100	0.200	0.004	0.008
D	2.820	3.020	0.111	0.119
E	1.500	1.700	0.059	0.067
E1	2.650	2.950	0.104	0.116
e	0.950 (BSC)		0.037 (BSC)	
e1	1.800	2.100	0.071	0.079
L	0.300	0.600	0.012	0.024
$\theta$	0°	8°	0°	8°